

2477RJP100P30-11

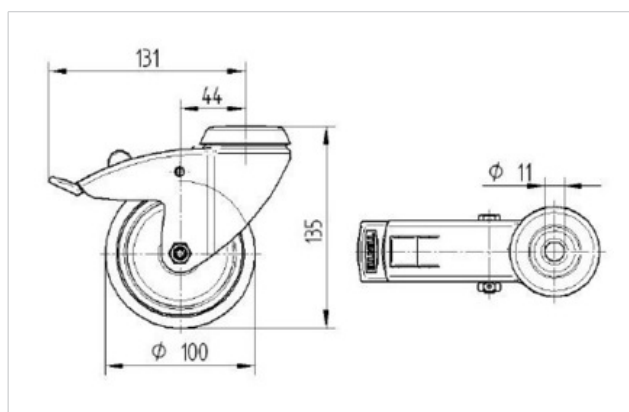
EAN 4031582050448

Τροχοί διεύθυνσης με γενική ασφάλεια, Περιβλήμα από πεπαισμένο χάλυβα, επιψευδαργυρωμένο, με έδρανο περιστροφής διπλής σφαιρικής στεφάνης, Βιδωτός άξονας τροχού. Κέντρο τροχού από πολυπροπυλένιο, πέλμα από ΤΕΝΤΕπρένιο (θερμοπλαστικό ελαστικό), γκρι που δεν αφήνει ίχνη, ρουλεμάν ακριβείας, με προστατευτικές διατάξεις, Οπή κοχλίας
Οι κυλιόμενοι τροχοί μπορούν να τοποθετηθούν με συνήθεις κοχλίες του εμπορίου οποιουδήποτε μήκους.



Τεχνικά χαρακτηριστικά

Τροχός-Ø	100 mm
Πλάτος πέλματος	32 mm
Οπή πλάτης	11 mm
Απόκλιση παραλληλότητας	43.5 mm
Κύκλωμα παρεμβολών-Ø	262 mm
Συνολικό ύψος	135 mm
Εύρος θερμοκρασίας	- 20 / + 60 °C
Πρότυπο	EN 12530
Βάρος	0.762 kg
Ικανότητα εφελκυσμού	100 kg
Ικανότητα στατικού εφελκυσμού	200 kg
Ακτίνα περιστροφής	131 mm
Σκληρότητα πέλματος	A 87 Shore



Αντίσταση κύλισης	+	+	+	+	+
Θόρυβος κίνησης	+	+	+	+	+
Φθορά	+	+	+	+	+
Αντισκωριακή προστασία	+	+	+	+	+

2477RJP100P30-11

EAN 4031582050448

