

TOP125x50-Ø20

EAN 4031582322682

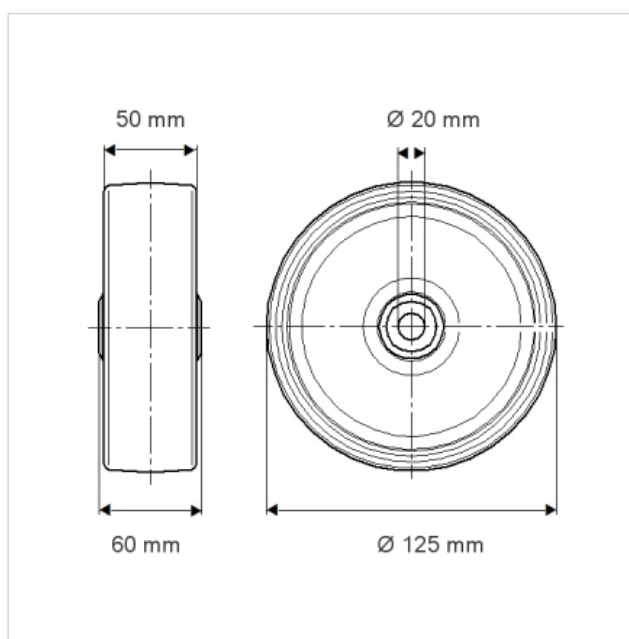
Κέντρο τροχού από πολυαμίδιο, βαριά έκδοση, ρουλεμάν ακριβείας

Τεχνικά χαρακτηριστικά

Τροχός-Ø	125 mm
Πλάτος πέλματος	50 mm
Οπή άξονα-Ø	20 mm
Μήκος κέντρου	60 mm
Εύρος θερμοκρασίας	- 40 / + 80 °C
Πρότυπο	EN 12533
Βάρος	0.805 kg
Ικανότητα εφελκυσμού	700 kg
Ικανότητα στατικού εφελκυσμού	1400 kg
Σκληρότητα πέλματος	D 75 Shore
Έδρανο	6204 No.



Αντίσταση κύλισης	+	+	+	+	+
Θόρυβος κίνησης	+	+	+	+	+
Φθορά	+	+	+	+	+
Αντισκωριακή προστασία	+	+	+	+	+



TOP125x50-Ø20

EAN 4031582322682

