

9958STP500P68

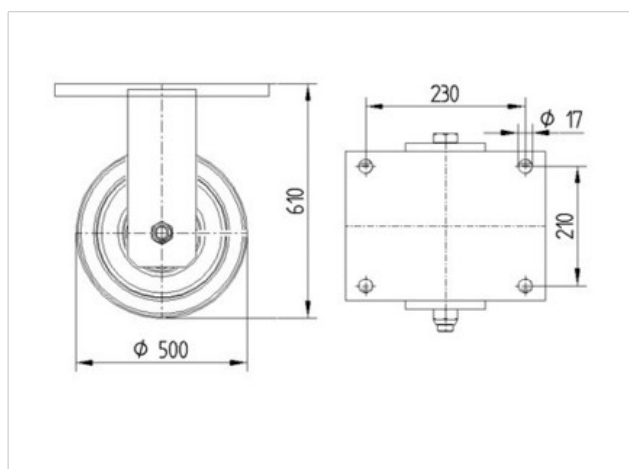
EAN 4031582317039

Σταθερός τροχός, Περόνη και βάση από βαρύ χάλυβα, επιψευδαργυρωμένο, κοχλιωμένο σε άξονα τροχού, Κέντρο τροχού από χάλυβα, λακαρισμένο, βαριά έκδοση, πέλμα από πολυουρεθάνιο, ρουλεμάν ακριβείας, Στερέωση δίσκου

Τεχνικά χαρακτηριστικά

Τροχός-Ø	500 mm
Πλάτος πέλματος	80 mm
Διαστάσεις δίσκου	270 x 250 mm
Απόστασης οπής δίσκου	230 x 210 mm
Οπή δίσκου	17 mm
Συνολικό ύψος	610 mm
Εύρος θερμοκρασίας	- 20 / + 60 °C
Πρότυπο	EN 12533
Βάρος	103.432 kg
Ικανότητα εφελκυσμού	6000 kg
Ικανότητα στατικού εφελκυσμού	12000 kg
Σκληρότητα πέλματος	A 92 Shore

Αντίσταση κύλισης	+	+	+	+	+
Θόρυβος κίνησης	+	+	+	+	+
Φθορά	+	+	+	+	+
Αντισκωριακή προστασία	+	+	+	+	+



9958STP500P68

EAN 4031582317039

