

9950STP500P68

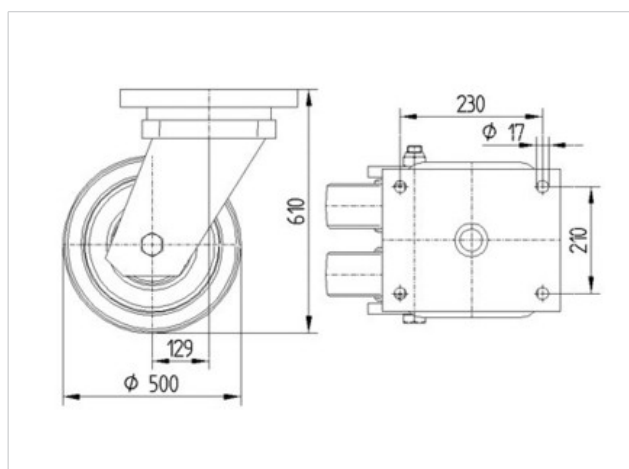
EAN 4031582316858

Τροχοί διεύθυνσης, Περιβλήμα και πλάκα σε συγκολλημένη χαλύβδινη κατασκευή, επιψευδαργυρωμένο, έδρανο περιστροφής με προστατευμένο σφαιρικό έδρανο με αξονική εσοχή και κωνικό έδρανο, μπουλόνι πλάτης κοχλιωμένο και ασφαλισμένο, θηλή λίπανσης, κοχλιωμένο σε άξονα τροχού. Κέντρο τροχού από χάλυβα, λακαρισμένο, βαριά έκδοση, πέλμα από πολυουρεθάνιο, ρουλεμάν ακριβείας, Στερέωση δίσκου



Τεχνικά χαρακτηριστικά

| | |
|-------------------------------|----------------|
| Τροχός-Ø | 500 mm |
| Πλάτος πέλματος | 80 mm |
| Διαστάσεις δίσκου | 270 x 250 mm |
| Απόστασης οπής δίσκου | 230 x 210 mm |
| Οπή δίσκου | 17 mm |
| Απόκλιση παραλληλότητας | 130 mm |
| Κύκλωμα παρεμβολών-Ø | 760 mm |
| Συνολικό ύψος | 610 mm |
| Εύρος θερμοκρασίας | - 20 / + 60 °C |
| Πρότυπο | EN 12533 |
| Βάρος | 124.963 kg |
| Ικανότητα εφελκυσμού | 6000 kg |
| Ικανότητα στατικού εφελκυσμού | 12000 kg |
| Ακτίνα περιστροφής | 380 mm |
| Σκληρότητα πέλματος | A 92 Shore |



| | | | | | |
|------------------------|---|---|---|---|---|
| Αντίσταση κύλισης | + | + | + | + | + |
| Θόρυβος κίνησης | + | + | + | + | + |
| Φθορά | + | + | + | + | + |
| Αντισκωριακή προστασία | + | + | + | + | + |

9950STP500P68

EAN 4031582316858

