

## LINEA light

### 5925UAP100L51-11 RAL9002

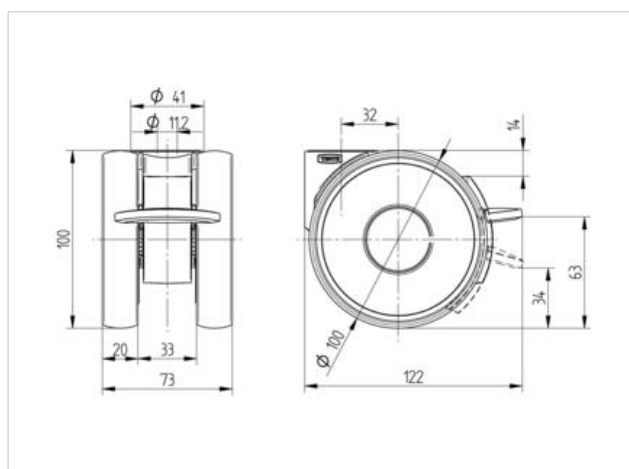
EAN 4031582348934

Τροχοί διεύθυνσης με φρένο τροχού, Περιβλήμα από πολυαμίδιο. Κέντρο τροχού από πολυαμίδιο, πέλμα από πολυουρεθάνιο, ρουλεμάν ακριβείας, με τυφλή οπή για συνδέσμους επίπλων

#### Τεχνικά χαρακτηριστικά

Τροχός-Ø	100 mm
Πλάτος πέλματος	20 mm
Πλάτος τροχού	73 mm
Οπή πλάτης	11 mm
Θόλος-Ø	40 mm
Απόκλιση παραλληλότητας	32 mm
Κύκλωμα παρεμβολών-Ø	204 mm
Συνολικό ύψος	100 mm
Εύρος θερμοκρασίας	- 10 / + 40 °C
Πρότυπο	EN 12528
Βάρος	0.418 kg
Ικανότητα εφελκυσμού	100 kg
Ικανότητα στατικού εφελκυσμού	200 kg
Ακτίνα περιστροφής	102 mm

Αντίσταση κύλισης	+	+	+	+	+
Θόρυβος κίνησης	+	+	+	+	+
Φθορά	+	+	+	+	+
Αντισκωριακή προστασία	+	+	+	+	+



**LINEA light**

**5925UAP100L51-11 RAL9002**

EAN 4031582348934

