

3472DVR200P63

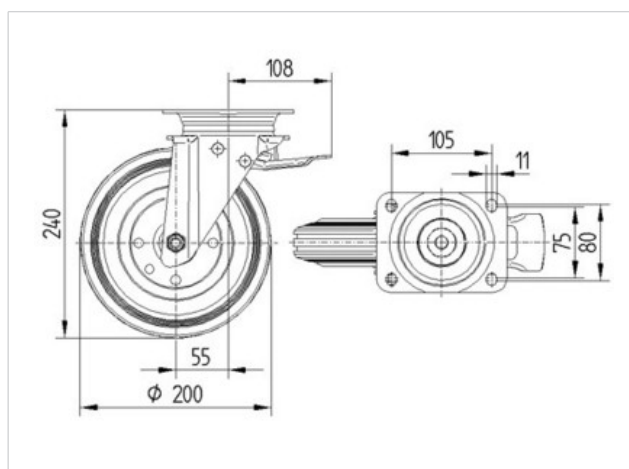
EAN 4031582304893

Τροχοί διεύθυνσης με γενική ασφάλεια, Περιβλήμα από χαλύβδινο έλασμα, επιψευδαργυρωμένο, με περιστρεφόμενο ρουλεμάν με διπλή σφαιρική στεφάνη, κοχλιωμένο στον άξονα τροχού, Προστατευτικό εδράνου περιστροφής. Κέντρο τροχού από χάλυβα, πέλμα από μαύρο ελαστικό, ρουλεμάν τροχών, Στερέωση δίσκου

Τεχνικά χαρακτηριστικά

Τροχός-Ø	200 mm
Πλάτος πέλματος	50 mm
Διαστάσεις δίσκου	137 x 105 mm
Απόστασης οπής δίσκου	105 x 80/75 mm
Οπή δίσκου	11 mm
Απόκλιση παραλληλότητας	55 mm
Κύκλωμα παρεμβολών-Ø	270 mm
Συνολικό ύψος	240 mm
Εύρος θερμοκρασίας	- 20 / + 60 °C
Πρότυπο	EN 12532
Βάρος	3.247 kg
Ικανότητα εφελκυσμού	205 kg
Ικανότητα στατικού εφελκυσμού	410 kg
Σκληρότητα πέλματος	A 85 Shore

Αντίσταση κύλισης	+	+	+	+	+
Θόρυβος κίνησης	+	+	+	+	+
Φθορά	+	+	+	+	+
Αντισκωριακή προστασία	+	+	+	+	+



3472DVR200P63

EAN 4031582304893

