

LEVINA

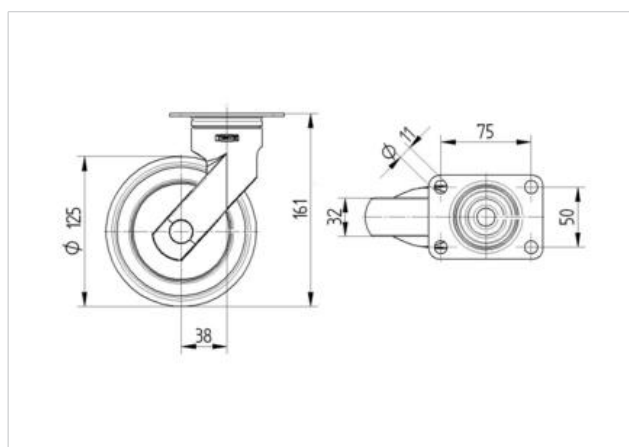
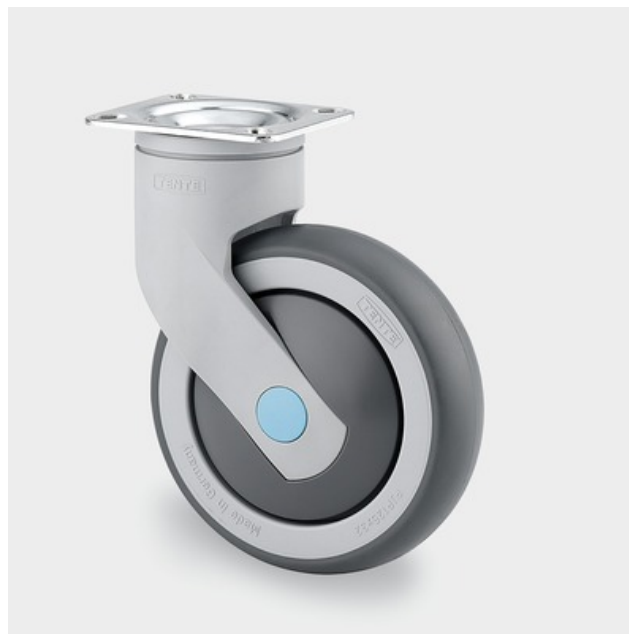
5380UAC125P51

EAN 4031582349351

Τροχοί διεύθυνσης, housing made from high grade synthetic materials with metal parts made of Stainless Steel, double ball bearing swivel head. Wheel centre made of Polyamide, Tread: Polyurethane, precision ball bearing, stainless, washable, Στερέωση δίσκου

Τεχνικά χαρακτηριστικά

Τροχός-Ø	125 mm
Πλάτος πέλματος	32 mm
Διαστάσεις δίσκου	95 x 70 mm
Απόστασης οπής δίσκου	75 x 50 mm
Οπή δίσκου	11 mm
Απόκλιση παραλληλότητας	38 mm
Κύκλωμα παρεμβολών-Ø	201 mm
Συνολικό ύψος	165 mm
Εύρος θερμοκρασίας	- 10 / + 40 °C
Πρότυπο	EN 12530
Βάρος	0.672 kg
Ικανότητα εφελκυσμού	100 kg
Ικανότητα στατικού εφελκυσμού	200 kg
Ακτίνα περιστροφής	100.5 mm
Σκληρότητα πέλματος	D 40 Shore



Αντίσταση κύλισης	+	+	+	+	+
Θόρυβος κίνησης	+	+	+	+	+
Φθορά	+	+	+	+	+
Αντισκωριακή προστασία	+	+	+	+	+

DDC
Design Award Winner
German Designer Club

universal
design award 09

LEVINA

5380UAC125P51

EAN 4031582349351

