

8470UFX160P63

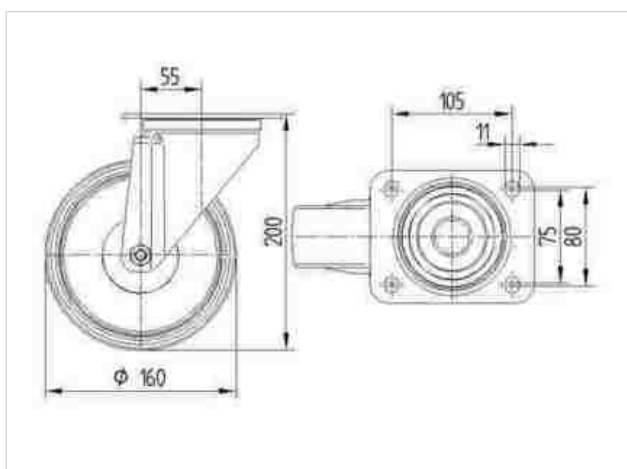
EAN 4031582312645

Τροχοί διεύθυνσης, Περιβλήμα από ανοξείδωτο χάλυβα, που δεν σκουριάζει, έδρανο περιστροφής διπλής σφαιρικής στεφάνης, κοχλιωμένο σε άξονα τροχού. Κέντρο τροχού από πολυαμίδιο, πέλμα από ελαστικό που δεν αφήνει ίχνη, με προστατευτικές διατάξεις, ανοξείδωτο, ρουλεμάν ακριβείας, στεγανοποιημένο, Στερέωση δίσκου



Τεχνικά χαρακτηριστικά

Τροχός-Ø	160 mm
Πλάτος πέλματος	46 mm
Διαστάσεις δίσκου	140 x 110 mm
Απόστασης οπής δίσκου	105 x 80/75 mm
Οπή δίσκου	11 mm
Απόκλιση παραλληλότητας	55 mm
Κύκλωμα παρεμβολών-Ø	270 mm
Συνολικό ύψος	200 mm
Εύρος θερμοκρασίας	- 20 / + 80 °C
Πρότυπο	EN 12532
Βάρος	2.227 kg
Ικανότητα εφελκυσμού	300 kg
Ικανότητα στατικού εφελκυσμού	600 kg
Ακτίνα περιστροφής	135 mm
Σκληρότητα πέλματος	A 64 Shore



Αντίσταση κύλισης	+	+	+	+	+
Θόρυβος κίνησης	+	+	+	+	+
Φθορά	+	+	+	+	+
Αντισκωριακή προστασία	+	+	+	+	+

8470UFX160P63

EAN 4031582312645

