

LEVINA

5370RJP125P30-11

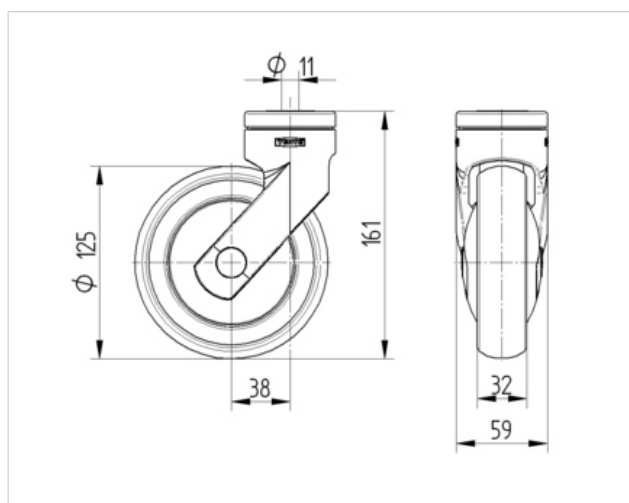
EAN 4031582324594

Τροχοί διεύθυνσης, Περιβλήμα και τροχοί από συνθετικά υλικά κορυφαίας ποιότητας, με έδρανο περιστροφής διπλής σφαιρικής στεφάνης. Κέντρο τροχού από πολυπροπυλένιο, πέλμα από TENTEπρένιο (θερμοπλαστικό ελαστικό), γκρι που δεν αφήνει ίχνη, ρουλεμάν ακριβείας, Οπή κοχλία

Τεχνικά χαρακτηριστικά

Τροχός-Ø	125 mm
Πλάτος πέλματος	32 mm
Οπή πλάτης	11 mm
Απόκλιση παραλληλότητας	38 mm
Κύκλωμα παρεμβολών-Ø	201 mm
Συνολικό ύψος	161 mm
Εύρος θερμοκρασίας	- 10 / + 40 °C
Πρότυπο	EN 12530
Βάρος	0.525 kg
Ικανότητα εφελκυσμού	100 kg
Ικανότητα στατικού εφελκυσμού	200 kg
Ακτίνα περιστροφής	100.5 mm
Σκληρότητα πέλματος	A 87 Shore

Αντίσταση κύλισης	+	+	+	+	+
Θόρυβος κίνησης	+	+	+	+	+
Φθορά	+	+	+	+	+
Αντισκωριακή προστασία	+	+	+	+	+



DDC
Design Award Winner
German Designer Club

universal
design award 09

LEVINA

5370PJP125P30-11

EAN 4031582324594

