

LINEA

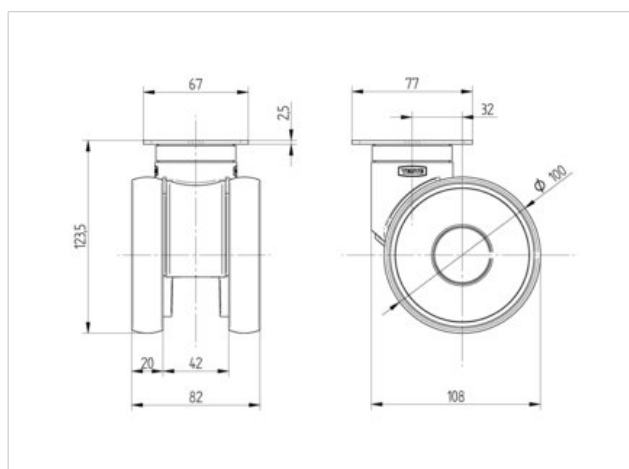
5940UAP100P50 RAL9002

EAN 4031582349467

Τροχοί διεύθυνσης, Περιβλήμα από πολυαμίδιο, με κεφαλή περιστροφής με ρουλεμάν ακριβείας. Κέντρο τροχού από πολυαμίδιο, πέλμα από πολυουρεθάνιο, ρουλεμάν ακριβείας, Στερέωση δίσκου

Τεχνικά χαρακτηριστικά

Τροχός-Ø	100 mm
Πλάτος πέλματος	20 mm
Πλάτος τροχού	82 mm
Διαστάσεις δίσκου	77 x 67 mm
Απόστασης οπής δίσκου	61,5/56 x 51,5/46,5
Οπή δίσκου	11 mm
Θόλος-Ø	52 mm
Απόκλιση παραλληλότητας	32 mm
Κύκλωμα παρεμβολών-Ø	164 mm
Συνολικό ύψος	124 mm
Εύρος θερμοκρασίας	- 10 / + 40 °C
Πρότυπο	EN 12530
Βάρος	0.804 kg
Ικανότητα εφελκυσμού	100 kg
Ικανότητα στατικού εφελκυσμού	200 kg
Ακτίνα περιστροφής	82 mm
Σκληρότητα πέλματος	A 92 Shore



Αντίσταση κύλισης	+	+	+	+	+
Θόρυβος κίνησης	+	+	+	+	+
Φθορά	+	+	+	+	+
Αντισκωριακή προστασία	+	+	+	+	+

LINEA

5940UAP100P50 RAL9002

EAN 4031582349467

