

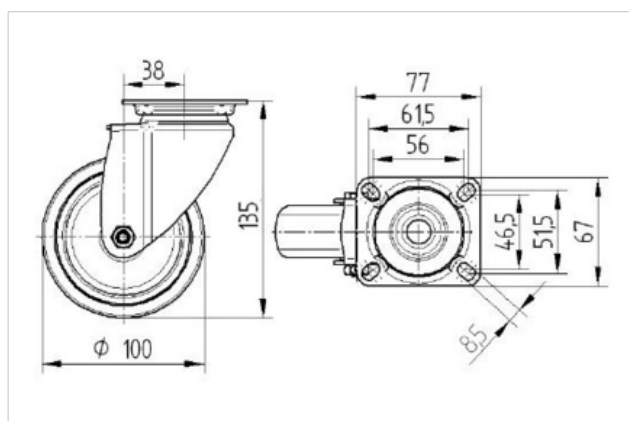
## 2470YGO100P50

EAN 4031582343380

Τροχοί διεύθυνσης, Περιβλήμα από πεπιεσμένο χάλυβα, επιψευδαργυρωμένο, με έδρανο περιστροφής διπλής σφαιρικής στεφάνης, Βιδωτός άξονας τροχού. Κέντρο τροχού από πολυπροπυλένιο, ηλεκτρικά αγώγιμο, πέλμα από TENTEπρένιο (θερμοπλαστικό ελαστικό), γκρι που δεν αφήνει ίχνη, απλά ρουλεμάν, Στερέωση δίσκου

### Τεχνικά χαρακτηριστικά

Τροχός-Ø	100 mm
Πλάτος πέλματος	32 mm
Διαστάσεις δίσκου	77 x 67 mm
Απόστασης οπής δίσκου	61,5/56 x 51,5/46,5
Οπή δίσκου	8,5 mm
Απόκλιση παραλληλότητας	38 mm
Κύκλωμα παρεμβολών-Ø	176 mm
Συνολικό ύψος	135 mm
Εύρος θερμοκρασίας	- 20 / + 60 °C
Πρότυπο	EN 12530
Βάρος	0.595 kg
Ικανότητα εφελκυσμού	80 kg
Ικανότητα στατικού εφελκυσμού	160 kg
Ακτίνα περιστροφής	88 mm
Σκληρότητα πέλματος	A 87 Shore



Αντίσταση κύλισης	+	+	+	+	+
Θόρυβος κίνησης	+	+	+	+	+
Φθορά	+	+	+	+	+
Αντισκωριακή προστασία	+	+	+	+	+

**2470YGO100P50**

EAN 4031582343380

