

INTEGRAL

2040XSX200R05-28

EAN 4031582341676

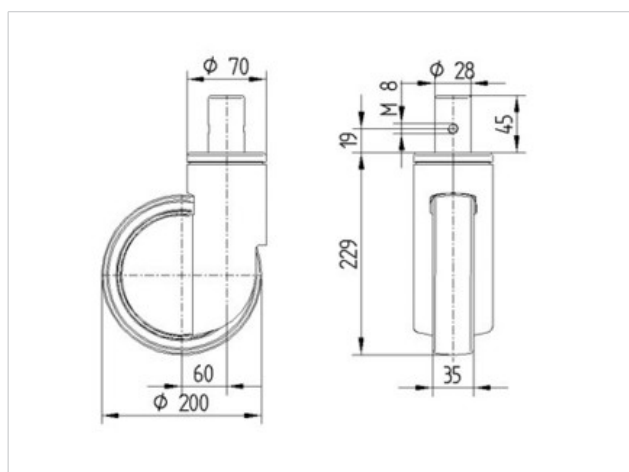
Τροχοί διεύθυνσης, Φέρον περίβλημα από χαλύβδινο έλασμα, με κίτρινη επίστρωση, με σφαιρικό ρουλεμάν ακριβείας ως έδρανο περιστροφής και τροχού, επένδυση περιβλήματος από συνθετικό υλικό.. Κέντρο τροχού από πολυαμίδιο, ηλεκτρικά αγωγίμο, πέλμα από πολυουρεθάνιο, με προστατευτικές διατάξεις, ρουλεμάν ακριβείας, στεγανοποιημένο, Στερέωση στροφέα

Washable castors must be sealed in the fitting area by the hospital bed manufacturer.



Τεχνικά χαρακτηριστικά

Τροχός-Ø	200 mm
Πλάτος πέλματος	35 mm
Στροφέας-Ø	28 mm
Μήκος στροφέα	45 mm
Απόκλιση παραλληλότητας	60 mm
Κύκλωμα παρεμβολών-Ø	320 mm
Συνολικό ύψος	229 mm
Εύρος θερμοκρασίας	- 30 / + 80 °C
Πρότυπο	EN 12531
Βάρος	1.661 kg
Ικανότητα εφελκυσμού	150 kg
Ικανότητα στατικού εφελκυσμού	300 kg
Ακτίνα περιστροφής	160 mm
Σκληρότητα πέλματος	D 40 Shore



Αντίσταση κύλισης	+	+	+	+	+
Θόρυβος κίνησης	+	+	+	+	+
Φθορά	+	+	+	+	+
Αντισκωριακή προστασία	+	+	+	+	+



INTEGRAL

2040XSX200R05-28

EAN 4031582341676

