

2946XSX100R36-32S30

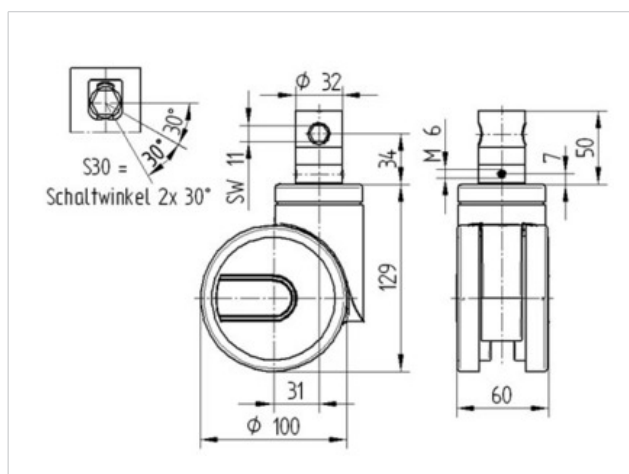
EAN 4031582340730

Τροχοί διεύθυνσης με κεντρική ασφάλεια, Frame made of pressed steel, precision ball bearing in swivel head, housing with synthetic cover. Κέντρο τροχού από πολυαμίδιο, ηλεκτρικά αγωγίμο, πέλμα από πολυουρεθάνιο, με προστατευτικές διατάξεις, ρουλεμάν ακριβείας, στεγανοποιημένο, Στροφείς με εγκοπές σύνδεσης για ραβδωτά προφίλ, κοντή έκδοση

Υπόδειξη: TÜV Süd certified product. Washable castors must be sealed in the fitting area by the hospital bed manufacturer.

Τεχνικά χαρακτηριστικά

Τροχός-Ø	100 mm
Πλάτος πέλματος	15 mm
Πλάτος τροχού	60 mm
Στροφέας-Ø	32 mm
Μήκος στροφέα	50 mm
Απόκλιση παραλληλότητας	31 mm
Κύκλωμα παρεμβολών-Ø	162 mm
Συνολικό ύψος	129 mm
Εύρος θερμοκρασίας	- 30 / + 80 °C
Πρότυπο	EN 12531
Βάρος	1.165 kg
Ικανότητα εφελκυσμού	125 kg
Ικανότητα στατικού εφελκυσμού	250 kg
Ακτίνα περιστροφής	81 mm
Σκληρότητα πέλματος	D 40 Shore



Αντίσταση κύλισης	+	+	+	+	+
Θόρυβος κίνησης	+	+	+	+	+
Φθορά	+	+	+	+	+
Αντισκωριακή προστασία	+	+	+	+	+

