

SFP125x50-Ø20

EAN 4031582332186

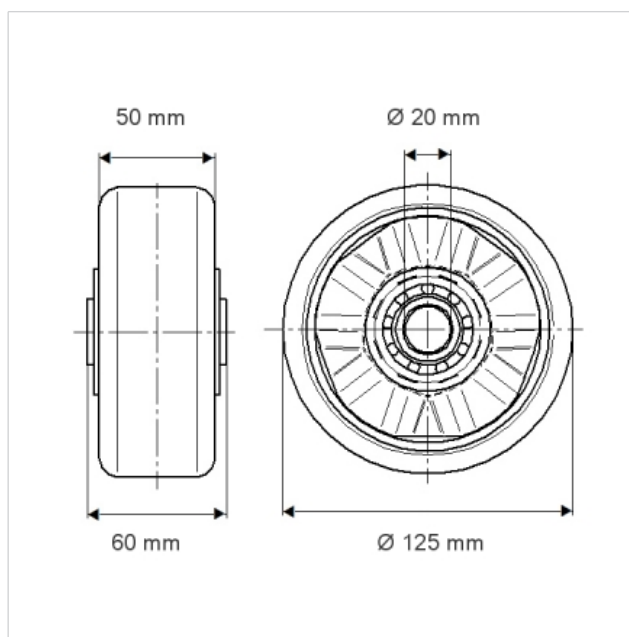
Κέντρο τροχού από χάλυβα, συγκολλημένο και λακαρισμένο, πέλμα από γκρι ελαστικό, ακατέργαστο, ρουλεμάν ακριβείας

Τεχνικά χαρακτηριστικά

Τροχός-Ø	125 mm
Πλάτος πέλματος	50 mm
Οπή άξονα-Ø	20 mm
Μήκος κέντρου	60 mm
Εύρος θερμοκρασίας	- 20 / + 85 °C
Πρότυπο	EN 12533
Ικανότητα εφελκυσμού	300 kg
Ικανότητα στατικού εφελκυσμού	600 kg
Σκληρότητα πέλματος	A 67 Shore



Αντίσταση κύλισης	+	+	+	+	+
Θόρυβος κίνησης	+	+	+	+	+
Φθορά	+	+	+	+	+
Αντισκωριακή προστασία	+	+	+	+	+



SFP125x50-Ø20

EAN 4031582332186

