

ETX085x105-Ø25 HL110-F

EAN 4031582340013

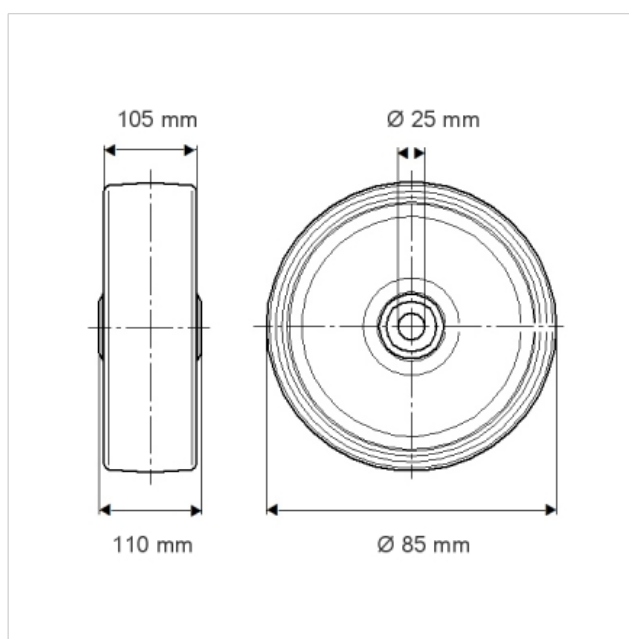
Κέντρο τροχού από χάλυβα, πέλμα από χυτό πολυουρεθάνιο, ρουλεμάν ακριβείας, στεγανοποιημένο

Τεχνικά χαρακτηριστικά

Τροχός-Ø	85 mm
Πλάτος πέλματος	105 mm
Οπή άξονα-Ø	25 mm
Μήκος κέντρου	110 mm
Εύρος θερμοκρασίας	- 20 / + 60 °C
Βάρος	1.286 kg
Ικανότητα εφελκυσμού	1000 kg
Ικανότητα στατικού εφελκυσμού	2000 kg
Σκληρότητα πέλματος	A 92 Shore
Έδρανο	6005 No.



Αντίσταση κύλισης	+	+	+	+	+
Θόρυβος κίνησης	+	+	+	+	+
Φθορά	+	+	+	+	+
Αντισκωριακή προστασία	+	+	+	+	+



ETX085x105-Ø25 HL110-F

EAN 4031582340013

