

## 2477DIK075P30-11

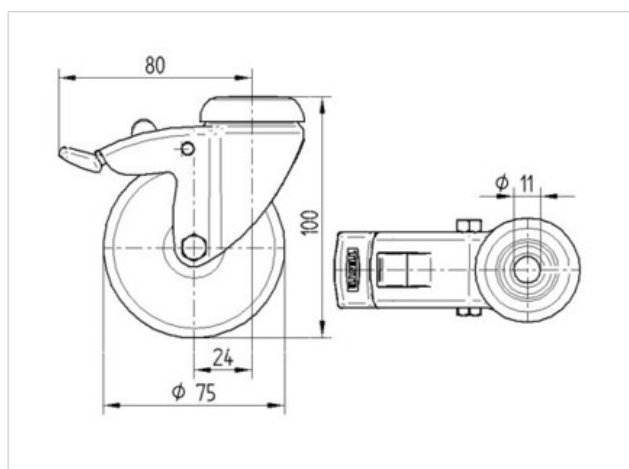
EAN 4031582050288

Τροχοί διεύθυνσης με γενική ασφάλεια, Περιβλήμα από πεπιεσμένο χάλυβα, επιψευδαργυρωμένο, με έδρανο περιστροφής διπλής σφαιρικής στεφάνης. Κέντρο τροχού από χάλυβα, πέλμα από ελαστικό, γκρι που δεν αφήνει ίχνη, με προστατευτικές διατάξεις, κωνικό ρουλεμάν, Οπή κοχλία. Οι κυλιόμενοι τροχοί μπορούν να τοποθετηθούν με συνήθεις κοχλίες του εμπορίου οποιουδήποτε μήκους.

### Τεχνικά χαρακτηριστικά

Τροχός-Ø	75 mm
Πλάτος πέλματος	25 mm
Οπή πλάτης	11 mm
Απόκλιση παραλληλότητας	24 mm
Κύκλωμα παρεμβολών-Ø	160 mm
Συνολικό ύψος	100 mm
Εύρος θερμοκρασίας	- 20 / + 85 °C
Πρότυπο	EN 12530
Βάρος	0.422 kg
Ικανότητα εφελκυσμού	55 kg
Ικανότητα στατικού εφελκυσμού	110 kg
Ακτίνα περιστροφής	80 mm
Σκληρότητα πέλματος	A 80 Shore

Αντίσταση κύλισης	+	+	+	+	+
Θόρυβος κίνησης	+	+	+	+	+
Φθορά	+	+	+	+	+
Αντισκωριακή προστασία	+	+	+	+	+



**2477DIK075P30-11**

EAN 4031582050288

