

FTF250x75-Ø80-4xØ15

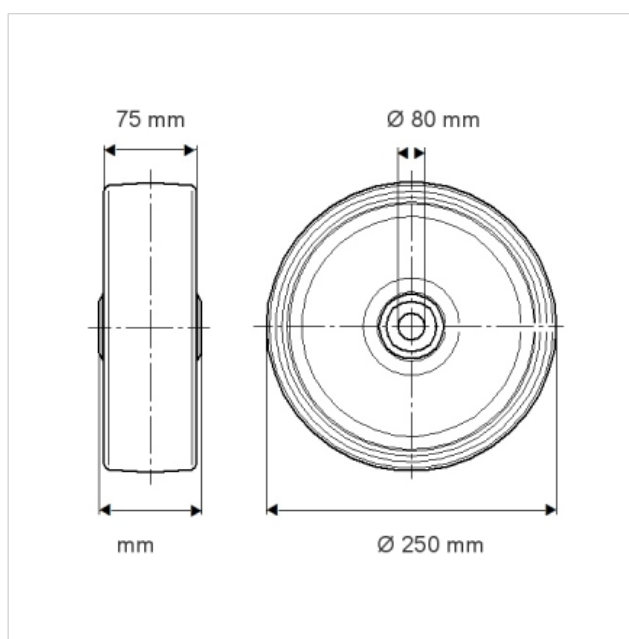
EAN 4031582331707

Τροχός οδήγησης, κέντρο τροχού από γκρι χυτοσίδηρο, λακαρισμένο, πέλμα από πολυουρεθάνιο, χυτό

Τεχνικά χαρακτηριστικά

Τροχός-Ø	250 mm
Πλάτος πέλματος	75 mm
Οπή άξονα-Ø	80 mm
Εύρος θερμοκρασίας	- 20 / + 60 °C
Βάρος	8.673 kg
Σκληρότητα πέλματος	A 92 Shore
Hole-Circle-Ø	112 mm
Fitting-Hole-Ø	15 mm

Αντίσταση κύλισης	+	+	+	+	+
Θόρυβος κίνησης	+	+	+	+	+
Φθορά	+	+	+	+	+
Αντισκωριακή προστασία	+	+	+	+	+



FTF250x75-Ø80-4xØ15

EAN 4031582331707

