

## FTP100x40-Ø15 HL40

EAN 4031582329360

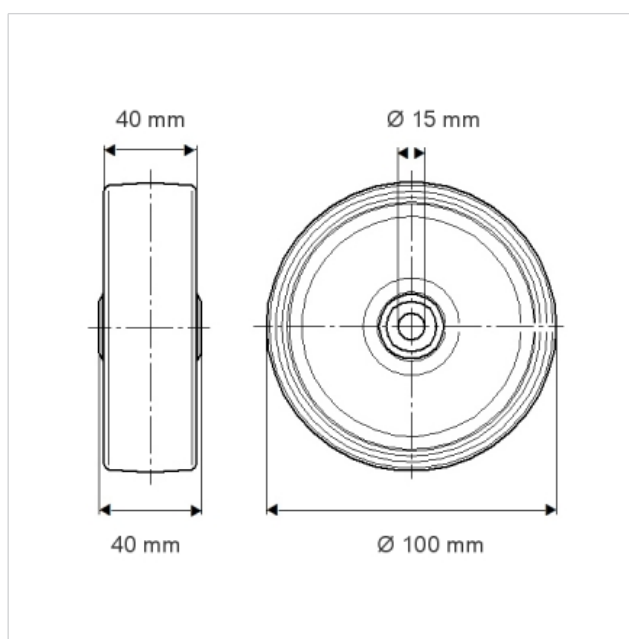
Κέντρο τροχού από χυτοσίδηρο, πέλμα από πολυουρεθάνιο, ρουλεμάν ακριβείας

### Τεχνικά χαρακτηριστικά

Τροχός-Ø	100 mm
Πλάτος πέλματος	40 mm
Οπή άξονα-Ø	15 mm
Μήκος κέντρου	40 mm
Εύρος θερμοκρασίας	- 20 / + 60 °C
Βάρος	1.032 kg
Ικανότητα εφελκυσμού	350 kg
Ικανότητα στατικού εφελκυσμού	700 kg
Σκληρότητα πέλματος	A 92 Shore
Έδρανο	6002 No.



Αντίσταση κύλισης	+	+	+	+	+
Θόρυβος κίνησης	+	+	+	+	+
Φθορά	+	+	+	+	+
Αντισκωριακή προστασία	+	+	+	+	+



**FTP100x40-Ø15 HL40**

EAN 4031582329360

