

## 3641ITP200P63 Flat

EAN 4031582337464

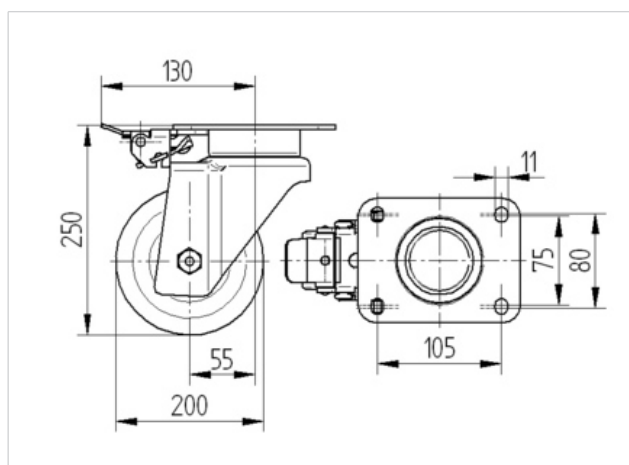
Τροχοί διεύθυνσης με ασφάλεια κατεύθυνσης, Περιβλήμα από βαρύ πεπιεσμένο χάλυβα, μπλε, κεφαλή περιστροφής με ρουλεμάν ακριβείας, κοχλιωμένο σε άξονα τροχού. Κέντρο τροχού από αλουμίνιο, πέλμα από πολυουρεθάνιο, ρουλεμάν ακριβείας, Στερέωση δίσκου

**Υπόδειξη:** Σε αυτόν τον περιστρεφόμενο τροχό μπορεί να προσαρμοστεί ασφάλεια κατεύθυνσης. Ωστόσο, η ασφάλεια δεν είναι στον στάνταρ εξοπλισμό και πρέπει να παραγγελθεί ως επιπλέον, προαιρετικό εξάρτημα. Παρακαλούμε παραγγείλετε αν χρειάζεται ως προαιρετικό εξάρτημα.



### Τεχνικά χαρακτηριστικά

Τροχός-Ø	200 mm
Πλάτος πέλματος	50 mm
Διαστάσεις δίσκου	137 x 105 mm
Απόστασης οπής δίσκου	105 x 80/75 mm
Οπή δίσκου	11 mm
Απόκλιση παραλληλότητας	55 mm
Κύκλωμα παρεμβολών-Ø	310 mm
Συνολικό ύψος	250 mm
Εύρος θερμοκρασίας	- 20 / + 60 °C
Πρότυπο	EN 12532
Βάρος	3.648 kg
Ικανότητα εφελκυσμού	600 kg
Ικανότητα στατικού εφελκυσμού	1200 kg
Σκληρότητα πέλματος	A 92 Shore



Αντίσταση κύλισης	+	+	+	+	+
Θόρυβος κίνησης	+	+	+	+	+
Φθορά	+	+	+	+	+
Αντισκωριακή προστασία	+	+	+	+	+

**3641ITP200P63 Flat**

EAN 4031582337464

