

LINEA

5946UAP150R36-32S300H155

EAN 4031582338928

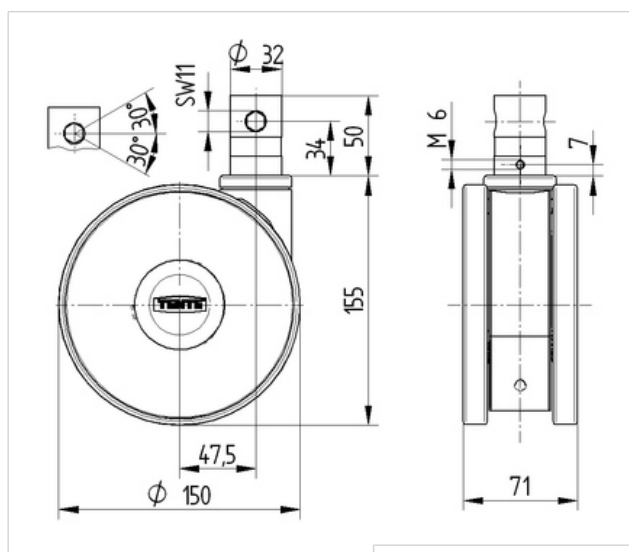
Τροχοί διεύθυνσης με κεντρική ασφάλεια, Περιβλήμα από πολυαμίδιο, με κεφαλή περιστροφής με ρουλεμάν ακριβείας. Κέντρο τροχού από πολυαμίδιο, πέλμα από πολυουρεθάνιο, ρουλεμάν ακριβείας, Στροφείς με εγκοπές σύνδεσης για ραβδωτά προφίλ, κοντή έκδοση

Υπόδειξη: TÜV Süd certified product.

Τεχνικά χαρακτηριστικά

Τροχός-Ø	150 mm
Πλάτος πέλματος	15 mm
Πλάτος τροχού	71 mm
Στροφέας-Ø	32 mm
Μήκος στροφέα	50 mm
Απόκλιση παραλληλότητας	47.5 mm
Κύκλωμα παρεμβολών-Ø	245 mm
Συνολικό ύψος	155 mm
Εύρος θερμοκρασίας	- 10 / + 40 °C
Πρότυπο	EN 12531
Βάρος	1.1 kg
Ικανότητα εφελκυσμού	150 kg
Ικανότητα στατικού εφελκυσμού	300 kg
Ακτίνα περιστροφής	122.5 mm

Αντίσταση κύλισης	+	+	+	+	+
Θόρυβος κίνησης	+	+	+	+	+
Φθορά	+	+	+	+	+
Αντισκωριακή προστασία	+	+	+	+	+



Design Award Winner
German Designer Club

product design award winner

interzum award: intelligent material & design

LINEA

5946UAP150R36-32S300H155

EAN 4031582338928

