

## LINEA

### 5940UAP100P30-11 RAL9002

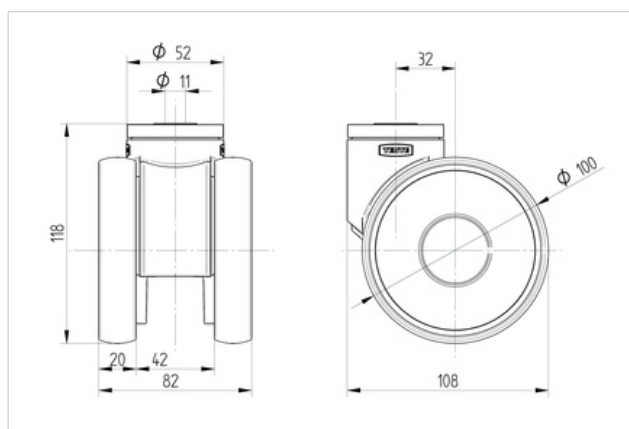
EAN 4031582338706

Τροχοί διεύθυνσης, Περιβλήμα από πολυαμίδιο, με κεφαλή περιστροφής με ρουλεμάν ακριβείας. Κέντρο τροχού από πολυαμίδιο, πέλμα από πολυουρεθάνιο, ρουλεμάν ακριβείας, Οπή κοχλία

#### Τεχνικά χαρακτηριστικά

Τροχός-Ø	100 mm
Πλάτος πέλματος	20 mm
Πλάτος τροχού	82 mm
Οπή πλάτης	11 mm
Θόλος-Ø	52 mm
Απόκλιση παραλληλότητας	32 mm
Κύκλωμα παρεμβολών-Ø	164 mm
Συνολικό ύψος	119 mm
Εύρος θερμοκρασίας	- 10 / + 40 °C
Πρότυπο	EN 12530
Βάρος	0.682 kg
Ικανότητα εφελκυσμού	100 kg
Ικανότητα στατικού εφελκυσμού	200 kg
Ακτίνα περιστροφής	82 mm
Σκληρότητα πέλματος	A 92 Shore

Αντίσταση κύλισης	+	+	+	+	+
Θόρυβος κίνησης	+	+	+	+	+
Φθορά	+	+	+	+	+
Αντισκωριακή προστασία	+	+	+	+	+



**LINEA**

**5940UAP100P30-11 RAL9002**

EAN 4031582338706

