

3477PVO080P62

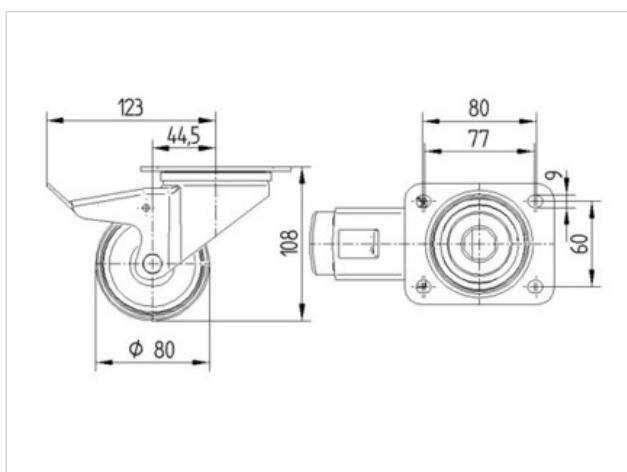
EAN 4031582305586

Τροχοί διεύθυνσης με γενική ασφάλεια, Περιβλήμα από χαλύβδινο έλασμα, επιψευδαργυρωμένο, με περιστρεφόμενο ρουλεμάν με διπλή σφαιρική στεφάνη, κοχλιωμένο στον άξονα τροχού, Προστατευτικό εδράνου περιστροφής. Κέντρο τροχού από πολυπροπυλένιο, πέλμα από μαύρο ελαστικό, απλά ρουλεμάν, Στερέωση δίσκου



Τεχνικά χαρακτηριστικά

| | |
|-------------------------------|----------------|
| Τροχός-Ø | 80 mm |
| Πλάτος πέλματος | 35 mm |
| Διαστάσεις δίσκου | 105 x 85 mm |
| Απόστασης οπής δίσκου | 80/77 x 60 mm |
| Οπή δίσκου | 9 mm |
| Απόκλιση παραλληλότητας | 44.5 mm |
| Κύκλωμα παρεμβολών-Ø | 246 mm |
| Συνολικό ύψος | 108 mm |
| Εύρος θερμοκρασίας | - 20 / + 60 °C |
| Πρότυπο | EN 12532 |
| Βάρος | 0.919 kg |
| Ικανότητα εφελκυσμού | 70 kg |
| Ικανότητα στατικού εφελκυσμού | 140 kg |
| Ακτίνα περιστροφής | 123 mm |
| Σκληρότητα πέλματος | A 85 Shore |



| | | | | | |
|------------------------|---|---|---|---|---|
| Αντίσταση κύλισης | + | + | + | + | + |
| Θόρυβος κίνησης | + | + | + | + | + |
| Φθορά | + | + | + | + | + |
| Αντισκωριακή προστασία | + | + | + | + | + |

3477PVO080P62

EAN 4031582305586

