

3470PVO080P62

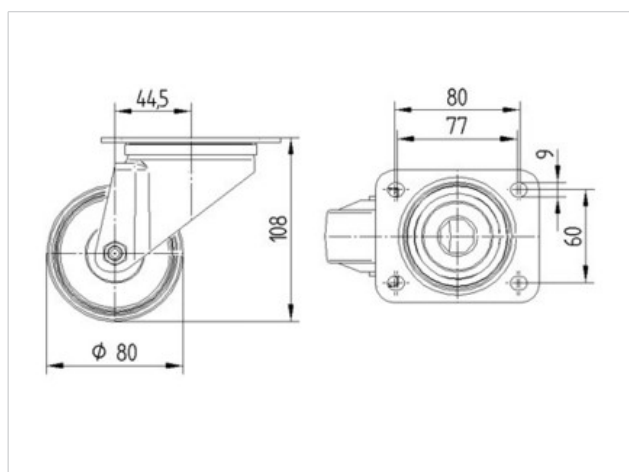
EAN 4031582304091

Τροχοί διεύθυνσης, Περιβλήμα από χαλύβδινο έλασμα, επιψευδαργυρωμένο, με περιστρεφόμενο ρουλεμάν με διπλή σφαιρική στεφάνη, κοχλιωμένο στον άξονα τροχού, Προστατευτικό εδράνου περιστροφής. Κέντρο τροχού από πολυπροπυλένιο, πέλμα από μαύρο ελαστικό, απλά ρουλεμάν, Στερέωση δίσκου



Τεχνικά χαρακτηριστικά

Τροχός-Ø	80 mm
Πλάτος πέλματος	35 mm
Διαστάσεις δίσκου	105 x 85 mm
Απόστασης οπής δίσκου	80/77 x 60 mm
Οπή δίσκου	9 mm
Απόκλιση παραλληλότητας	44.5 mm
Κύκλωμα παρεμβολών-Ø	169 mm
Συνολικό ύψος	108 mm
Εύρος θερμοκρασίας	- 20 / + 60 °C
Πρότυπο	EN 12532
Βάρος	0.746 kg
Ικανότητα εφελκυσμού	70 kg
Ικανότητα στατικού εφελκυσμού	140 kg
Ακτίνα περιστροφής	84.5 mm
Σκληρότητα πέλματος	A 85 Shore



Αντίσταση κύλισης	+	+	+	+	+
Θόρυβος κίνησης	+	+	+	+	+
Φθορά	+	+	+	+	+
Αντισκωριακή προστασία	+	+	+	+	+

3470PVO080P62

EAN 4031582304091

