

SMILES

5520PJI050L51-10 CAT, Yellow

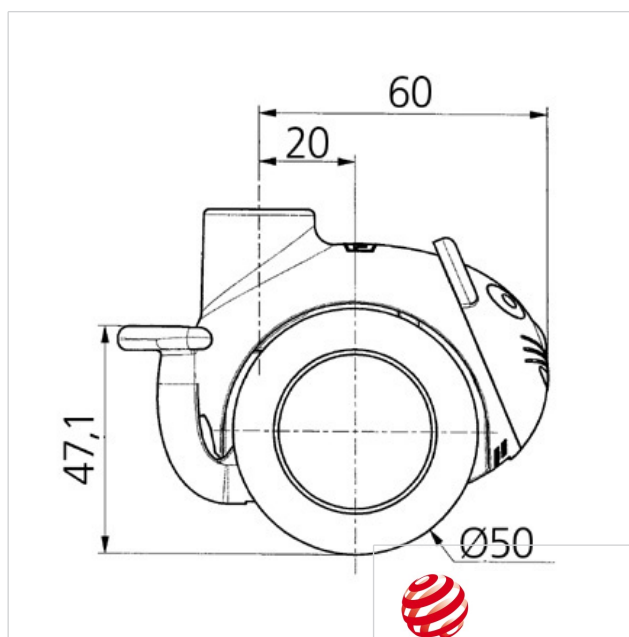
EAN 4031582335606

Τροχοί διεύθυνσης, Περιβλήμα από πολυαμίδιο.
Κέντρο τροχού από πολυπροπυλένιο, πέλμα από TENTEπρένιο (θερμοπλαστικό ελαστικό), γκρι που δεν αφήνει ίχνη, απλά ρουλεμάν, με τυφλή οπή για συνδέσμους επίπλων

Τεχνικά χαρακτηριστικά

Τροχός-Ø	50 mm
Πλάτος πέλματος	8,5 mm
Πλάτος τροχού	54.3 mm
Οπή πλάτης	10 mm
Θόλος-Ø	23 mm
Απόκλιση παραλληλότητας	20 mm
Κύκλωμα παρεμβολών-Ø	120 mm
Συνολικό ύψος	71.5 mm
Εύρος θερμοκρασίας	- 10 / + 40 °C
Πρότυπο	EN 12528
Βάρος	0.101 kg
Ικανότητα εφελκυσμού	40 kg
Ικανότητα στατικού εφελκυσμού	80 kg
Ακτίνα περιστροφής	60 mm
Σκληρότητα πέλματος	A 87 Shore

Αντίσταση κύλισης	+	+	+	+	+
Θόρυβος κίνησης	+	+	+	+	+
Φθορά	+	+	+	+	+
Αντισκωριακή προστασία	+	+	+	+	+



reddot design award
winner

SMILES

5520PJI050L51-10 CAT, Yellow

EAN 4031582335606

