

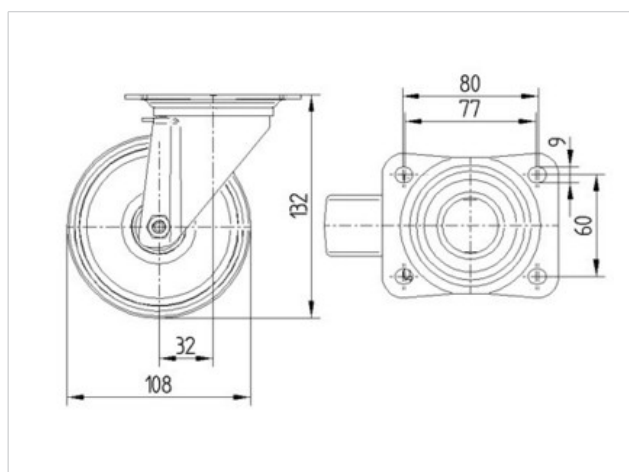
## 3360POJ108P62

EAN 4031582302974

Τροχοί διεύθυνσης, Περιβλήμα από χαλύβδινο έλασμα, επιψευδαργυρωμένο, με περιστρεφόμενο ρουλεμάν με διπλή σφαιρική στεφάνη, κοχλιωμένο στον άξονα τροχού, Προστατευτικό εδράνου περιστροφής. Κέντρο τροχού από πολυπροπυλένιο, με προστατευτικές διατάξεις και ρουλεμάν τροχών, Στερέωση δίσκου

### Τεχνικά χαρακτηριστικά

Τροχός-Ø	108 mm
Πλάτος πέλματος	36 mm
Διαστάσεις δίσκου	105 x 85 mm
Απόστασης οπής δίσκου	80/77 x 60 mm
Οπή δίσκου	9 mm
Απόκλιση παραλληλότητας	32 mm
Κύκλωμα παρεμβολών-Ø	172 mm
Συνολικό ύψος	132 mm
Εύρος θερμοκρασίας	- 20 / + 60 °C
Πρότυπο	EN 12532
Βάρος	0.582 kg
Ικανότητα εφελκυσμού	150 kg
Ικανότητα στατικού εφελκυσμού	300 kg
Ακτίνα περιστροφής	86 mm
Σκληρότητα πέλματος	D 65 Shore



Αντίσταση κύλισης	+	+	+	+	+
Θόρυβος κίνησης	+	+	+	+	+
Φθορά	+	+	+	+	+
Αντισκωριακή προστασία	+	+	+	+	+

**3360POJ108P62**

EAN 4031582302974

