

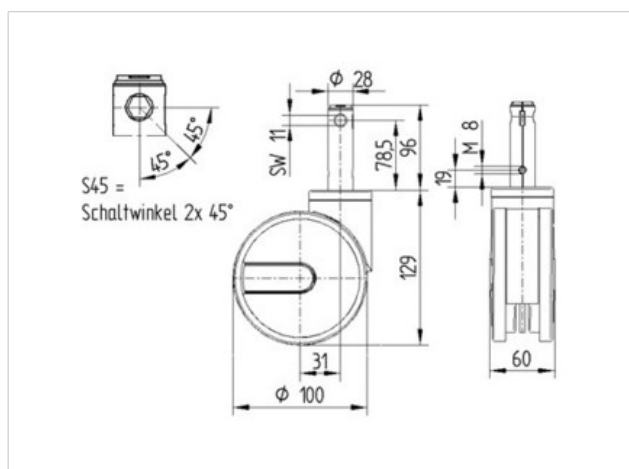
2946UAP100R26-28S45

EAN 4031582302585

Τροχοί διεύθυνσης με κεντρική ασφάλεια, Frame made of pressed steel, precision ball bearing in swivel head, housing with synthetic cover. Κέντρο τροχού από πολυαμίδιο, πέλμα από πολυουρεθάνιο, ρουλεμάν ακριβείας, Στροφείς με εκγκοπές σύνδεσης για ραβδωτά προφίλ
Υπόδειξη: TÜV Süd certified product.

Τεχνικά χαρακτηριστικά

Τροχός-Ø	100 mm
Πλάτος πέλματος	15 mm
Πλάτος τροχού	60 mm
Στροφέας-Ø	28 mm
Μήκος στροφέα	96 mm
Απόκλιση παραλληλότητας	31 mm
Κύκλωμα παρεμβολών-Ø	162 mm
Συνολικό ύψος	129 mm
Εύρος θερμοκρασίας	- 30 / + 80 °C
Πρότυπο	EN 12531
Βάρος	1.056 kg
Ικανότητα εφελκυσμού	125 kg
Ικανότητα στατικού εφελκυσμού	250 kg
Ακτίνα περιστροφής	81 mm
Σκληρότητα πέλματος	D 40 Shore



Αντίσταση κύλισης	+	+	+	+	+
Θόρυβος κίνησης	+	+	+	+	+
Φθορά	+	+	+	+	+
Αντισκωριακή προστασία	+	+	+	+	+

Design Award Winner
German Designer Club

reddot design award
winner

