

INTEGRAL

2046UAP150R36-32S30

EAN 4031582300253

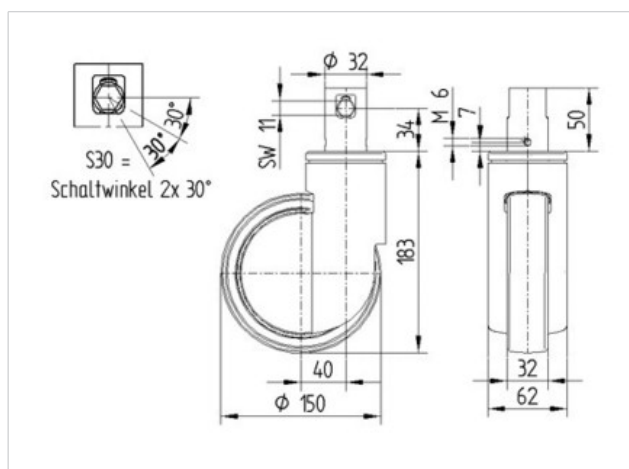
Τροχοί διεύθυνσης με κεντρική ασφάλεια, Φέρον περίβλημα από χαλύβδινο έλασμα, με κίτρινη επίστρωση, με σφαιρικό ρουλεμάν ακριβείας ως έδρανο περιστροφής και τροχού, επένδυση περιβλήματος από συνθετικό υλικό.. Κέντρο τροχού από πολυαμίδιο, πέλμα από πολυουρεθάνιο, ρουλεμάν ακριβείας, Στροφείς με εγκοπές σύνδεσης για ραβδωτά προφίλ, κοντή έκδοση

Υπόδειξη: TÜV Süd certified product.



Τεχνικά χαρακτηριστικά

Τροχός-Ø	150 mm
Πλάτος πέλματος	32 mm
Στροφέας-Ø	32 mm
Μήκος στροφέα	50 mm
Απόκλιση παραλληλότητας	40 mm
Κύκλωμα παρεμβολών-Ø	230 mm
Συνολικό ύψος	183 mm
Εύρος θερμοκρασίας	- 30 / + 80 °C
Πρότυπο	EN 12531
Βάρος	1.101 kg
Ικανότητα εφελκυσμού	150 kg
Ικανότητα στατικού εφελκυσμού	300 kg
Ακτίνα περιστροφής	115 mm
Σκληρότητα πέλματος	D 40 Shore



Αντίσταση κύλισης	+	+	+	+	+
Θόρυβος κίνησης	+	+	+	+	+
Φθορά	+	+	+	+	+
Αντισκωριακή προστασία	+	+	+	+	+



INTEGRAL

2046UAP150R36-32S30

EAN 4031582300253

