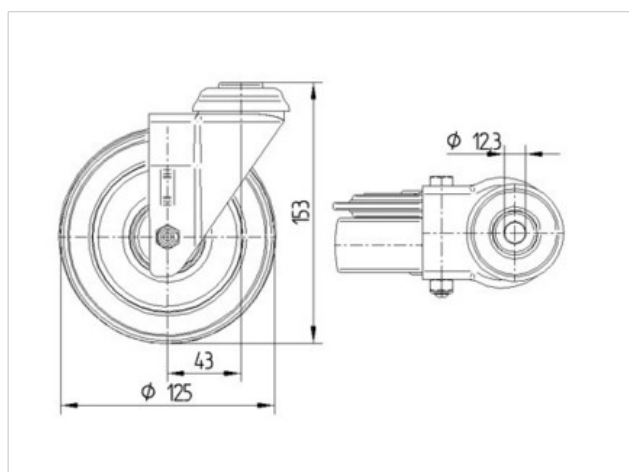


2875ZIP125P30-13 RIGHT

EAN 4031582324372

Τροχοί κινούμενου διαδρόμου με αυτόματο πλευρικό φρένο για κινούμενους διαδρόμους με παλέτες., Περιβλήμα από χαλύβδινο έλασμα, επιψευδαργυρωμένο, με περιστρεφόμενο ρουλεμάν με διπλή σφαιρική στεφάνη, κοχλιωμένο στον άξονα τροχού, Κέντρο τροχού από πλαστικό, πέλμα από ελαστικό με προστατευτικές διατάξεις, ρουλεμάν ακριβείας. Σχεδιασμένο για το ακόλουθο μέγεθος παλέτας: πλάτος ράγας: περίπου 2,75 mm, πλάτος αύλακας περίπου 5,7 mm, βάθος αύλακας > 10 mm. Χρησιμοποιήστε σε επίπεδα δάπεδα. Η επιβάρυνση για χρήση σε διαδρόμους είναι μέγ. 30 kg ανά τροχό. **Υπόδειξη:** Ικανότητα φορτίου 100 kg ανά τροχό σε επίπεδο και ασφαλώς στερεωμένο δάπεδο, 40 kg ανά τροχό σε κινούμενους διαδρόμους. Η χρήση σε μη επίπεδα δάπεδα, σε εξωτερικούς χώρους (δοκοί εδάφους, κενά, αρθρώσεις, καπάκια φρεατίων, κ.λπ.) μπορεί να επηρεάσει τη διάρκεια ζωής των τροχίσκων. Ικανότητα φορτίου 80 kg ανά τροχίσκο σε επίπεδα και στερεωμένα με ασφάλεια δάπεδα, 40 kg ανά τροχίσκο σε κινούμενους διαδρόμους. Σημειώστε ότι σύμφωνα με το πρότυπο EN1929 μόνο οι τροχίσκοι με ελάχιστη διάμετρο τροχού τα 120 mm μπορούν να χρησιμοποιηθούν σε κινούμενους διαδρόμους.



Τεχνικά χαρακτηριστικά

Τροχός-Ø	125 mm
Πλάτος πέλματος	32 mm
Οπή πλάτης	13 mm
Απόκλιση παραλληλότητας	40 mm
Κύκλωμα παρεμβολών-Ø	123 mm
Συνολικό ύψος	153 mm
Εύρος θερμοκρασίας	- 20 / + 60 °C
Πρότυπο	EN 12530
Βάρος	0.936 kg
Ικανότητα εφελκυσμού	100 kg
Ικανότητα στατικού εφελκυσμού	200 kg
Σκληρότητα πέλματος	D 80 Shore

Αντίσταση κύλισης + + + + +

Θόρυβος κίνησης + + + + +

2875ZIP125P30-13 RIGHT

EAN 4031582324372

