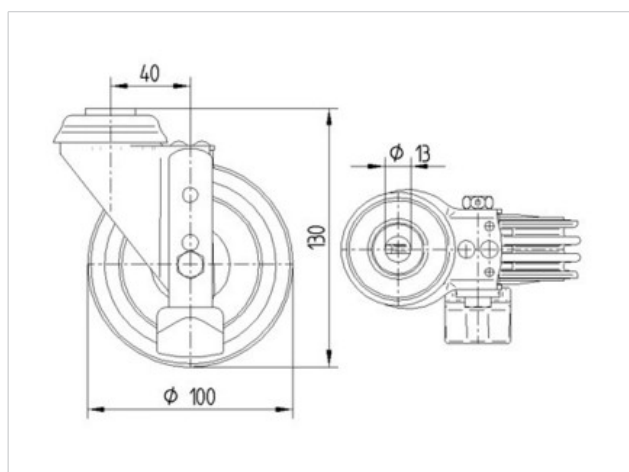


2875QMP100P30 RIGHT

EAN 4031582324358

Τροχοί κινούμενου διαδρόμου με πλευρική ράβδο φρένου για κινούμενους διαδρόμους με παλέτες. Προστατευτικά σπειρώματος με ενσωματωμένο παπουτσακι φρένου (άνω λειτουργία), Περιβλήμα από χαλύβδινο έλασμα, επιψευδαργυρωμένο, με περιστρεφόμενο ρουλεμάν με διπλή σφαιρική στεφάνη, κοχλιωμένο στον άξονα τροχού, Κέντρο τροχού από πολυουρεθάνιο, [έλμα από πολυουρεθάνιο, 4 αύλακες, λειτουργία αυτοκαθαρισμού ανάμεσα στις αύλακες, με προστατευτικές διατάξεις, ρουλεμάν ακριβείας, απόσταση μεταξύ των αυλάκων: περίπου 4,5 mm, πλάτος αύλακας: περίπου 4,0 mm. Σχεδιασμένο για το ακόλουθο μέγεθος παλέτας: πλάτος ράγας: περίπου 2,75 mm, πλάτος αύλακας περίπου 5,7 mm, βάθος αύλακας > 10 mm. Χρησιμοποιήστε σε επίπεδα δάπεδα. Η επιβάρυνση για χρήση σε διαδρόμους είναι μέγ. 30 kg ανά τροχό. **Υπόδειξη:** Ικανότητα φορτίου 80 kg ανά τροχίσκο σε επίπεδα και στερεωμένα με ασφάλεια δάπεδα, 40 kg ανά τροχίσκο σε κινούμενους διαδρόμους. Σημειώστε ότι σύμφωνα με το πρότυπο EN1929 μόνο οι τροχίσκοι με ελάχιστη διάμετρο τροχού τα 120 mm μπορούν να χρησιμοποιηθούν σε κινούμενους διαδρόμους.



Τεχνικά χαρακτηριστικά

Τροχός-Ø	100 mm
Πλάτος πέλματος	32 mm
Οπή πλάτης	13 mm
Απόκλιση παραλληλότητας	40 mm
Κύκλωμα παρεμβολών-Ø	180 mm
Συνολικό ύψος	130 mm
Εύρος θερμοκρασίας	- 40 / + 60 °C
Πρότυπο	EN 12530
Βάρος	0.708 kg
Ακτίνα περιστροφής	90 mm
Σκληρότητα πέλματος	D 59 Shore

Αντίσταση κύλισης	+	+	+	+	+
Θόρυβος κίνησης	+	+	+	+	+
Φθορά	+	+	+	+	+
Αντισκληρωτική	+	+	+	+	+

2875QMP100P30 RIGHT

EAN 4031582324358

