

## 2477PJP150R07-Ø31-35

EAN 4031582326994

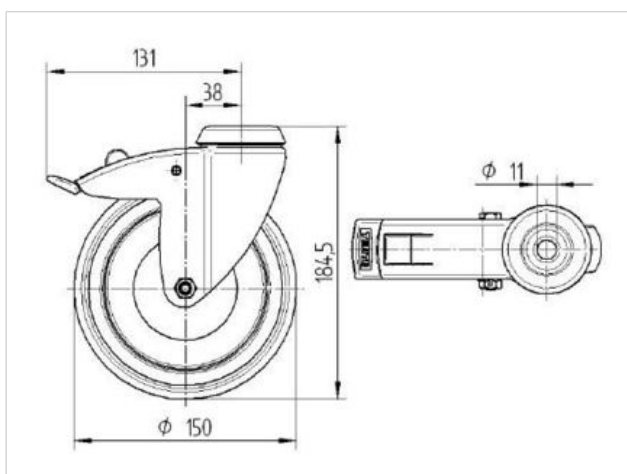
Τροχοί διεύθυνσης με γενική ασφάλεια, Περιβλήμα από πεπαισμένο χάλυβα, επιψευδαργυρωμένο, με έδρανο περιστροφής διπλής σφαιρικής στεφάνης, Βιδωτός άξονας τροχού. Κέντρο τροχού από πολυπροπυλένιο, πέλμα από ΤΕΝΤΕπρένιο (θερμοπλαστικό ελαστικό), γκρι που δεν αφήνει ίχνη, ρουλεμάν ακριβείας, με προστατευτικές διατάξεις, Στρόγγυλη διάταξη στερέωσης επέκτασης

Παρακαλούμε καθορίστε την επιθυμητή επιλογή για την εσωτερική διάμετρο σωλήνα στην παραγγελία.



### Τεχνικά χαρακτηριστικά

Τροχός-Ø	150 mm
Πλάτος πέλματος	32 mm
Διάταξη επέκτασης-Ø	31 - 35 mm
Απόκλιση παραλληλότητας	36 mm
Κύκλωμα παρεμβολών-Ø	262 mm
Συνολικό ύψος	188 mm
Εύρος θερμοκρασίας	- 20 / + 60 °C
Πρότυπο	EN 12530
Ικανότητα εφελκυσμού	100 kg
Ικανότητα στατικού εφελκυσμού	200 kg
Ακτίνα περιστροφής	131 mm
Σκληρότητα πέλματος	A 87 Shore



Αντίσταση κύλισης	+	+	+	+	+
Θόρυβος κίνησης	+	+	+	+	+
Φθορά	+	+	+	+	+
Αντισκωριακή προστασία	+	+	+	+	+

**2477PJP150R07-Ø31-35**

EAN 4031582326994

