

## MOP300x80-Ø50

EAN 4031582320091

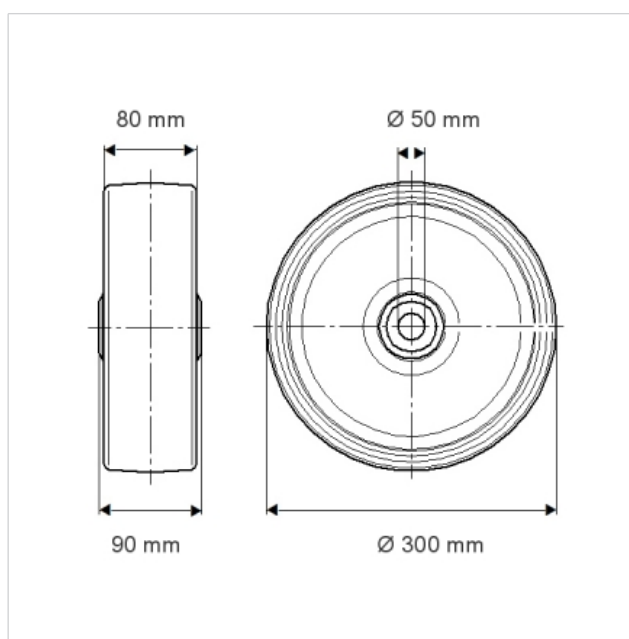
Κέντρο τροχού από πολυαμίδιο, βαριά έκδοση, ρουλεμάν ακριβείας

### Τεχνικά χαρακτηριστικά

Τροχός-Ø	300 mm
Πλάτος πέλματος	80 mm
Οπή άξονα-Ø	50 mm
Μήκος κέντρου	90 mm
Εύρος θερμοκρασίας	- 40 / + 80 °C
Πρότυπο	EN 12533
Βάρος	8.258 kg
Ικανότητα εφελκυσμού	6500 kg
Ικανότητα στατικού εφελκυσμού	13000 kg
Σκληρότητα πέλματος	D 75 Shore
Έδρανο	6310 No.



Αντίσταση κύλισης	+	+	+	+	+
Θόρυβος κίνησης	+	+	+	+	+
Φθορά	+	+	+	+	+
Αντισκωριακή προστασία	+	+	+	+	+



**MOP300x80-Ø50**

EAN 4031582320091

