

2370PJJ125P30-13

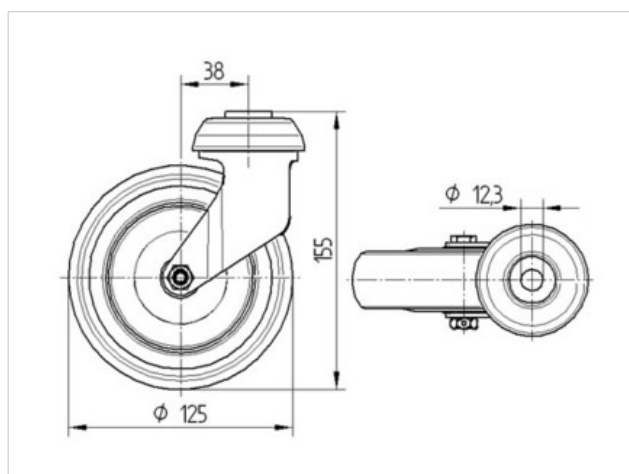
EAN 4031582300338

Τροχοί διεύθυνσης, Περίβλημα από χαλύβδινο έλασμα, επιψευδαργυρωμένο, με περιστρεφόμενο ρουλεμάν με διπλή σφαιρική στεφάνη, κοχλιωμένο στον άξονα τροχού. Κέντρο τροχού από πολυπροπυλένιο, πέλμα από ΤΕΝΤΕπρένιο (θερμοπλαστικό ελαστικό), γκρι που δεν αφήνει ίχνη, με πλαστικές προστατευτικές διατάξεις, ρουλεμάν τροχών, Οπή κοχλία



Τεχνικά χαρακτηριστικά

Τροχός-Ø	125 mm
Πλάτος πέλματος	32 mm
Οπή πλάτης	13 mm
Απόκλιση παραλληλότητας	38 mm
Κύκλωμα παρεμβολών-Ø	201 mm
Συνολικό ύψος	155 mm
Εύρος θερμοκρασίας	- 20 / + 60 °C
Πρότυπο	EN 12530
Βάρος	0.664 kg
Ικανότητα εφελκυσμού	100 kg
Ικανότητα στατικού εφελκυσμού	200 kg
Ακτίνα περιστροφής	100.5 mm
Σκληρότητα πέλματος	A 87 Shore



Αντίσταση κύλισης	+	+	+	+	+
Θόρυβος κίνησης	+	+	+	+	+
Φθορά	+	+	+	+	+
Αντισκωριακή προστασία	+	+	+	+	+

2370PJJ125P30-13

EAN 4031582300338

