

2976UA E075P54

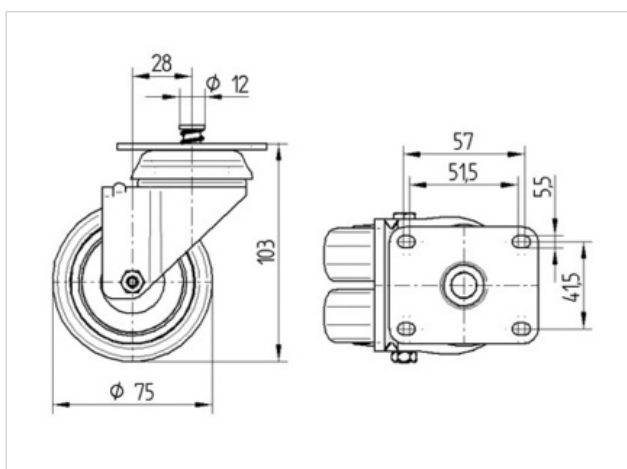
EAN 4031582302882

Τροχοί διεύθυνσης με κεντρική ασφάλεια, Περιβλήμα από χαλύβδινο έλασμα, επιψευδαργυρωμένο, με περιστρεφόμενο ρουλεμάν με διπλή σφαιρική στεφάνη, κοχλιωμένο στον άξονα τροχού. Κέντρο τροχού από πολυαμίδιο, πέλμα από πολυουρεθάνιο, με προστατευτικές διατάξεις, ανοξειδωτο, κωνικά ρουλεμάν, Στερέωση δίσκου



Τεχνικά χαρακτηριστικά

Τροχός-Ø	75 mm
Πλάτος πέλματος	25 mm
Διαστάσεις δίσκου	70 x 55 mm
Απόστασης οπής δίσκου	57/51 x 41 mm
Οπή δίσκου	5,5 mm
Απόκλιση παραλληλότητας	28 mm
Κύκλωμα παρεμβολών-Ø	131 mm
Συνολικό ύψος	103 mm
Εύρος θερμοκρασίας	- 20 / + 60 °C
Πρότυπο	EN 12530
Βάρος	0.664 kg
Ικανότητα εφελκυσμού	100 kg
Ικανότητα στατικού εφελκυσμού	200 kg
Ακτίνα περιστροφής	65.5 mm
Σκληρότητα πέλματος	D 40 Shore



Αντίσταση κύλισης	+	+	+	+	+
Θόρυβος κίνησης	+	+	+	+	+
Φθορά	+	+	+	+	+
Αντισκωριακή προστασία	+	+	+	+	+

2976UAE075P54

EAN 4031582302882

