

## 3472PVR125P63

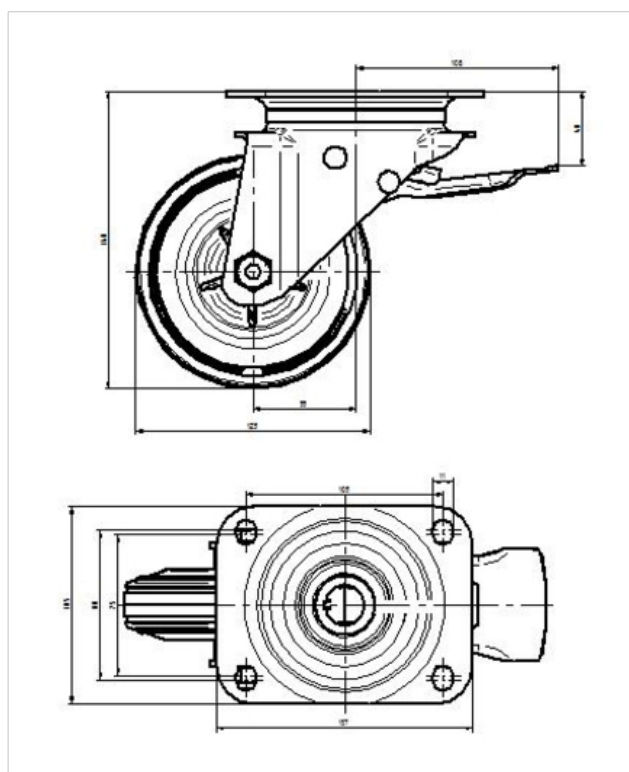
EAN 4031582304909

Τροχοί διεύθυνσης με γενική ασφάλεια, Περιβλήμα από χαλύβδινο έλασμα, επιψευδαργυρωμένο, με περιστρεφόμενο ρουλεμάν με διπλή σφαιρική στεφάνη, κοχλιωμένο στον άξονα τροχού, Προστατευτικό εδράνου περιστροφής. Κέντρο τροχού από πολυπροπυλένιο, πέλμα από μαύρο ελαστικό, ρουλεμάν τροχών, Στερέωση δίσκου



### Τεχνικά χαρακτηριστικά

Τροχός-Ø	125 mm
Πλάτος πέλματος	37 mm
Διαστάσεις δίσκου	137 x 105 mm
Απόστασης οπής δίσκου	105 x 80/75 mm
Οπή δίσκου	11 mm
Απόκλιση παραλληλότητας	55 mm
Κύκλωμα παρεμβολών-Ø	235 mm
Συνολικό ύψος	161 mm
Εύρος θερμοκρασίας	- 20 / + 60 °C
Πρότυπο	EN 12532
Βάρος	2.014 kg
Ικανότητα εφελκυσμού	100 kg
Ικανότητα στατικού εφελκυσμού	200 kg
Ακτίνα περιστροφής	117.5 mm
Σκληρότητα πέλματος	A 85 Shore



Αντίσταση κύλισης	+	+	+	+	+
Θόρυβος κίνησης	+	+	+	+	+
Φθορά	+	+	+	+	+
Αντισκωριακή προστασία	+	+	+	+	+

**3472PVR125P63**

EAN 4031582304909

