

2976PJH075P54

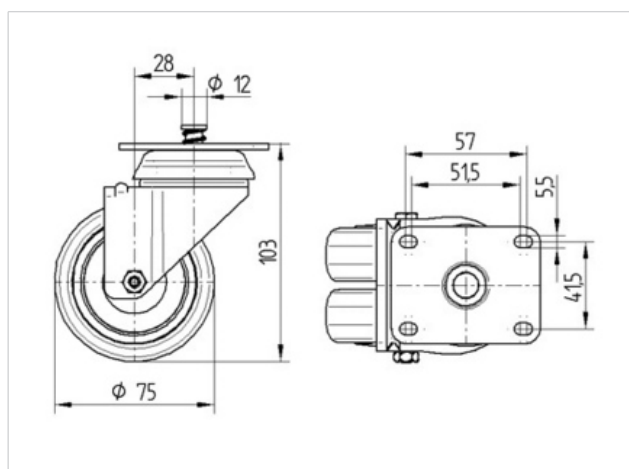
EAN 4031582302875

Τροχοί διεύθυνσης με κεντρική ασφάλεια, Περιβλήμα από χαλύβδινο έλασμα, επιψευδαργυρωμένο, με περιστρεφόμενο ρουλεμάν με διπλή σφαιρική στεφάνη, κοχλιωμένο στον άξονα τροχού, Σφαιροτριβείς από ανοξείδωτο χάλυβα. Κέντρο τροχού από πολυπροπυλένιο, πέλμα από TENTEπρένιο (θερμοπλαστικό ελαστικό), γκρι που δεν αφήνει ίχνη, με προστατευτικές διατάξεις, απλά ρουλεμάν, Στερέωση δίσκου



Τεχνικά χαρακτηριστικά

Τροχός-Ø	75 mm
Πλάτος πέλματος	25 mm
Διαστάσεις δίσκου	70 x 55 mm
Απόστασης οπής δίσκου	57/51 x 41 mm
Οπή δίσκου	5,5 mm
Απόκλιση παραλληλότητας	28 mm
Κύκλωμα παρεμβολών-Ø	131 mm
Συνολικό ύψος	103 mm
Εύρος θερμοκρασίας	- 20 / + 60 °C
Πρότυπο	EN 12530
Βάρος	0.578 kg
Ικανότητα εφελκυσμού	100 kg
Ικανότητα στατικού εφελκυσμού	200 kg
Ακτίνα περιστροφής	65.5 mm
Σκληρότητα πέλματος	A 87 Shore



Αντίσταση κύλισης	+	+	+	+	+
Θόρυβος κίνησης	+	+	+	+	+
Φθορά	+	+	+	+	+
Αντισκωριακή προστασία	+	+	+	+	+

2976PJH075P54

EAN 4031582302875

