

6976PJH075P54

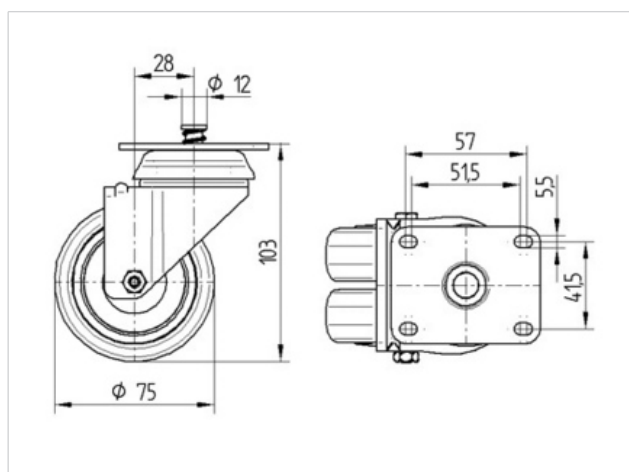
EAN 4031582311280

Τροχοί διεύθυνσης με κεντρική ασφάλεια, Περιβλήμα από αλουμίνιο, επιψευδαργυρωμένο, με έδρανο περιστροφής διπλής σφαιρικής στεφάνης, άνω σφαιρική στεφάνη από ανοξείδωτο χάλυβα, κάτω σφαιρική στεφάνη με σφαιρίδια από POM, κοχλιωμένο σε άξονα τροχού. Κέντρο τροχού από πολυπροπυλένιο, πέλμα από TENTEπρένιο (θερμοπλαστικό ελαστικό), γκρι που δεν αφήνει ίχνη, με προστατευτικές διατάξεις, απλά ρουλεμάν, Στερέωση δίσκου



Τεχνικά χαρακτηριστικά

| | |
|-------------------------------|----------------|
| Τροχός-Ø | 75 mm |
| Πλάτος πέλματος | 25 mm |
| Διαστάσεις δίσκου | 70 x 55 mm |
| Απόστασης οπή δίσκου | 57/51 x 41 mm |
| Οπή δίσκου | 5,5 mm |
| Απόκλιση παραλληλότητας | 28 mm |
| Κύκλωμα παρεμβολών-Ø | 131 mm |
| Συνολικό ύψος | 102 mm |
| Εύρος θερμοκρασίας | - 20 / + 60 °C |
| Πρότυπο | EN 12530 |
| Βάρος | 0.359 kg |
| Ικανότητα εφελκυσμού | 100 kg |
| Ικανότητα στατικού εφελκυσμού | 200 kg |
| Ακτίνα περιστροφής | 65.5 mm |
| Σκληρότητα πέλματος | A 87 Shore |



| | | | | | |
|------------------------|---|---|---|---|---|
| Αντίσταση κύλισης | + | + | + | + | + |
| Θόρυβος κίνησης | + | + | + | + | + |
| Φθορά | + | + | + | + | + |
| Αντισκωριακή προστασία | + | + | + | + | + |

6976PJH075P54

EAN 4031582311280

