

## ETP075x40-Ø20 HL40

EAN 4031582318487

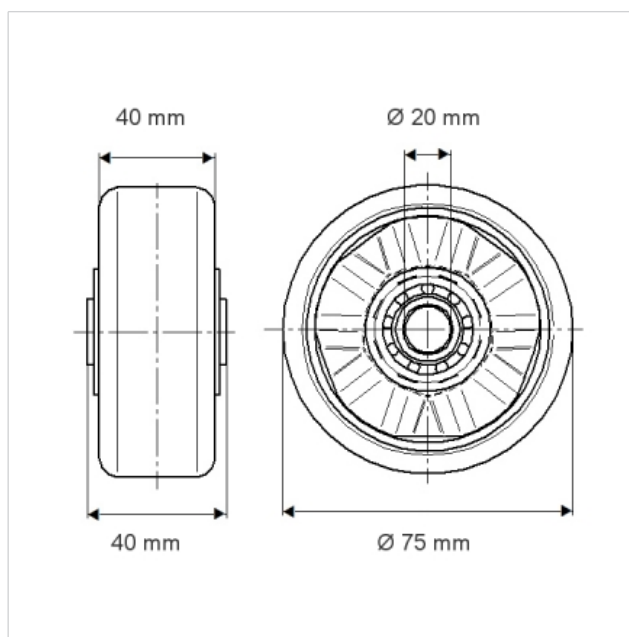
Κέντρο τροχού από χάλυβα, πέλμα από πολυουρεθάνιο, ρουλεμάν ακριβείας

Οι ικανότητες εφελκυσμού φορτίου αναφέρονται σε επίπεδα δάπεδα.

### Τεχνικά χαρακτηριστικά

Τροχός-Ø	75 mm
Πλάτος πέλματος	40 mm
Οπή άξονα-Ø	20 mm
Μήκος κέντρου	40 mm
Εύρος θερμοκρασίας	- 20 / + 60 °C
Βάρος	0.788 kg
Ικανότητα εφελκυσμού	350 kg
Ικανότητα στατικού εφελκυσμού	700 kg
Σκληρότητα πέλματος	A 92 Shore
Έδρανο	6204ZV No.

Αντίσταση κύλισης	+	+	+	+	+
Θόρυβος κίνησης	+	+	+	+	+
Φθορά	+	+	+	+	+
Αντισκωριακή προστασία	+	+	+	+	+



**ETP075x40-Ø20 HL40**

EAN 4031582318487

