

ETP082x62-Ø20 HL62

EAN 4031582318685

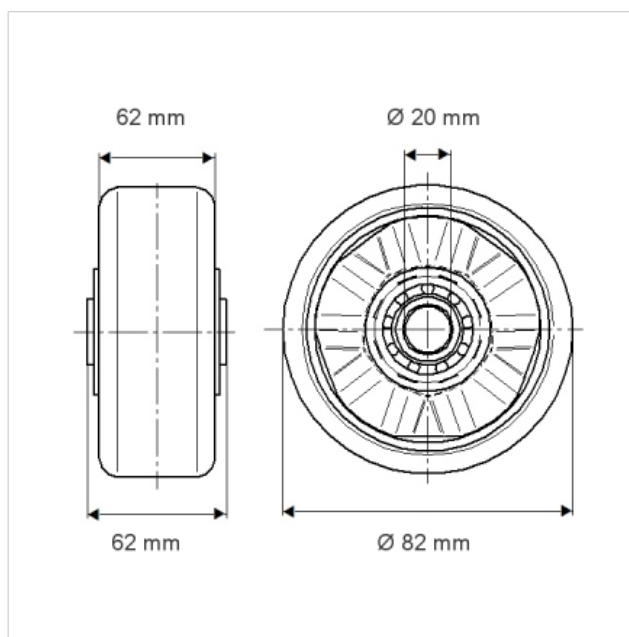
Κέντρο τροχού από χάλυβα, πέλμα από πολυουρεθάνιο, ρουλεμάν ακριβείας

Οι ικανότητες εφελκυσμού φορτίου αναφέρονται σε επίπεδα δάπεδα.

Τεχνικά χαρακτηριστικά

Τροχός-Ø	82 mm
Πλάτος πέλματος	62 mm
Οπή άξονα-Ø	20 mm
Μήκος κέντρου	62 mm
Εύρος θερμοκρασίας	- 20 / + 60 °C
Βάρος	1.114 kg
Ικανότητα εφελκυσμού	600 kg
Ικανότητα στατικού εφελκυσμού	1200 kg
Σκληρότητα πέλματος	A 92 Shore
Έδρανο	6204 No.

Αντίσταση κύλισης	+	+	+	+	+
Θόρυβος κίνησης	+	+	+	+	+
Φθορά	+	+	+	+	+
Αντισκωριακή προστασία	+	+	+	+	+



ETP082x62-Ø20 HL62

EAN 4031582318685

