

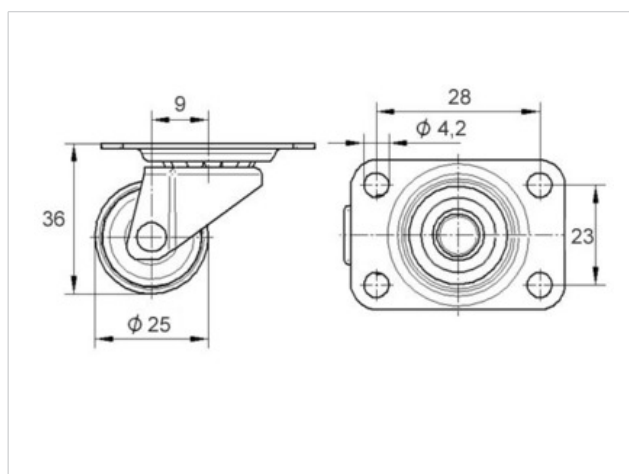
1430ΡΟΙ025Ρ60-35x30

EAN 4031582336658

Τροχοί διεύθυνσης, Περιβλήμα από πεπιεσμένο χάλυβα, επιψευδαργυρωμένο, με κεφαλή περιστροφή μονού ρουλεμάν, πιρτσινωμένος άξονας τροχού. Κέντρο τροχού από πολυπροπυλένιο, απλά ρουλεμάν, Στερέωση δίσκου

Τεχνικά χαρακτηριστικά

Τροχός-Ø	25 mm
Πλάτος πέλματος	12 mm
Διαστάσεις δίσκου	35 x 30 mm
Απόστασης οπής δίσκου	28 x 23 mm
Οπή δίσκου	4,2 mm
Απόκλιση παραλληλότητας	9 mm
Κύκλωμα παρεμβολών-Ø	43 mm
Συνολικό ύψος	36 mm
Εύρος θερμοκρασίας	- 20 / + 60 °C
Πρότυπο	EN 12528
Βάρος	0.03 kg
Ικανότητα εφελκυσμού	10 kg
Ικανότητα στατικού εφελκυσμού	20 kg
Ακτίνα περιστροφής	21.5 mm
Σκληρότητα πέλματος	D 65 Shore



Αντίσταση κύλισης	+	+	+	+	+
Θόρυβος κίνησης	+	+	+	+	+
Φθορά	+	+	+	+	+
Αντισκωριακή προστασία	+	+	+	+	+

1430POI025P60-35x30

EAN 4031582336658

