

4687TOP125P63

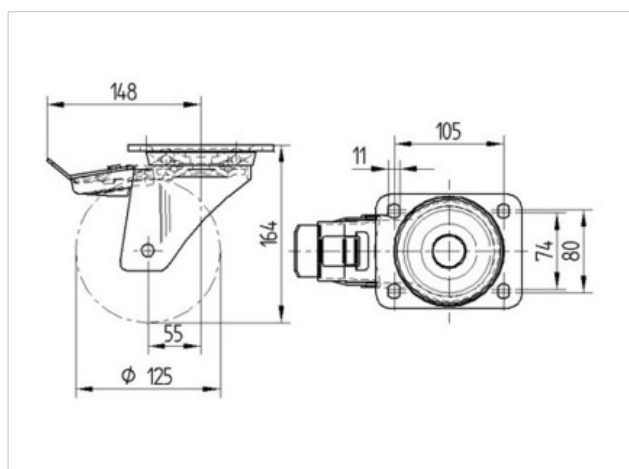
EAN 4031582308174

Τροχοί διεύθυνσης με γενική ασφάλεια, Περιβλήμα από βαρύ χαλύβδινο έλασμα, ενισχυμένο, με κίτρινη επίστρωση, με ρουλεμάν περιστροφής με προστατευμένη διπλή σφαιρική στεφάνη, ενισχυμένο με σκληρυμένα κελύφη ρουλεμάν, επιραμμένο με μπουλόνια πλάτης, κοχλιωμένο σε άξονα τροχού. Κέντρο τροχού από πολυαμίδιο, βαριά έκδοση, ρουλεμάν ακριβείας, Στερέωση δίσκου



Τεχνικά χαρακτηριστικά

Τροχός-Ø	125 mm
Πλάτος πέλματος	50 mm
Διαστάσεις δίσκου	140 x 110 mm
Απόστασης οπής δίσκου	105 x 80/74 mm
Οπή δίσκου	11 mm
Απόκλιση παραλληλότητας	55 mm
Κύκλωμα παρεμβολών-Ø	360 mm
Συνολικό ύψος	164 mm
Εύρος θερμοκρασίας	- 40 / + 80 °C
Πρότυπο	EN 12532
Βάρος	3.102 kg
Ικανότητα εφελκυσμού	700 kg
Ικανότητα στατικού εφελκυσμού	1400 kg
Σκληρότητα πέλματος	D 75 Shore



Αντίσταση κύλισης	+	+	+	+	+
Θόρυβος κίνησης	+	+	+	+	+
Φθορά	+	+	+	+	+
Αντισκωριακή προστασία	+	+	+	+	+

4687TOP125P63

EAN 4031582308174

