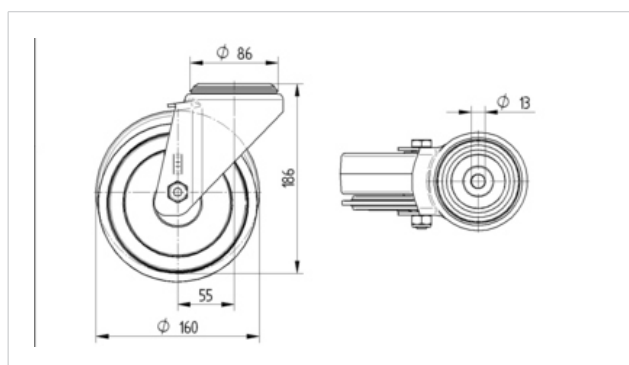


3875ZJJ160P30 RIGHT

EAN 4031582307764

Τροχοί κινούμενου διαδρόμου με αυτόματο πλευρικό φρένο για κινούμενους διαδρόμους με παλέτες., Περιβλήμα από χαλύβδινο έλασμα, επιψευδαργυρωμένο, με περιστρεφόμενο ρουλεμάν με διπλή σφαιρική στεφάνη, κοχλιωμένο στον άξονα τροχού, Κέντρο τροχού από πλαστικό, πέλμα από TENTEπρένιο (θερμοπλαστικό ελαστικό), με προστατευτικές διατάξεις, ρουλεμάν τροχών.Σχεδιασμένο για το ακόλουθο μέγεθος παλέτας: πλάτος ράγας: περίπου 2,75 mm, πλάτος αύλακας περίπου 5,7 mm, βάθος αύλακας > 10 mm. Χρησιμοποιήστε σε επίπεδα δάπεδα. Η ικανότητα φορτίου για χρήση σε διαδρόμους είναι μέγ. 33 kg ανά τροχό.**Υπόδειξη:**Ικανότητα φορτίου 160 kg ανά τροχίσκο σε επίπεδα και στερεωμένα με ασφάλεια δάπεδα, 40 kg ανά τροχό σε κινούμενους διαδρόμους. Η χρήση σε μη επίπεδα δάπεδα, σε εξωτερικούς χώρους (δοκοί εδάφους, κενά, αρθρώσεις, καπάκια φρεατίων, κ. λπ.) μπορεί να επηρεάσει τη διάρκεια ζωής των τροχίσκων.



Τεχνικά χαρακτηριστικά

Τροχός-Ø	160 mm
Πλάτος πέλματος	40 mm
Οπή πλάτης	13 mm
Απόκλιση παραλληλότητας	55 mm
Κύκλωμα παρεμβολών-Ø	137.8 mm
Συνολικό ύψος	186 mm
Εύρος θερμοκρασίας	- 20 / + 60 °C
Πρότυπο	EN 12532
Βάρος	1.899 kg
Ικανότητα εφελκυσμού	160 kg
Ικανότητα στατικού εφελκυσμού	320 kg
Σκληρότητα πέλματος	A 87 Shore

Αντίσταση κύλισης	+	+	+	+	+
Θόρυβος κίνησης	+	+	+	+	+
Φθορά	+	+	+	+	+
Αντισκωριακή προστασία	+	+	+	+	+

3875ZJJ160P30 RIGHT

EAN 4031582307764

